



ЗАДВИЖКИ



ПРОФИЛЬ КОМПАНИИ

Компания «ARMATURY Group a.s.» является известным чешским производителем промышленной арматуры, поставщиком труб и оснастки к ним и автоматизированных систем управления арматурой. Годовой объем производства составляет более чем 100 000 единиц арматуры и 500 000 позиций труб и оснастки. Компания начала свою деятельность 1. 1. 2000 г. Традиции этой динамически развивающейся компании основываются на более чем пятидесятилетней истории производства промышленной арматуры в глучинском регионе.

Сотрудничая с стратегическими партнерами компания предлагает решение строительства и реконструкции технологических комплексов для потребителей по всему миру. Мы предлагаем нашим заказчикам комплектные поставки трубопроводных комплексов.

Поставки продукции и услуг осуществляются в следующие отрасли промышленности:

- тепловая и атомная энергетика
- химия и нефтехимия
- нефть и газ
- металлургия
- водоснабжение



СОДЕРЖАНИЕ

Задвижки по EN

Тип S33.1	5
Тип S33.2	8
Тип S33.3	10
Тип S33.4	12
Тип S33.C	15
Тип S43.1	17
Тип S43.3	18
Тип S43.5	19
Тип S43.C	20

Задвижки по ASME

Тип S33.1	21
Тип S43.1	26
Тип S43.5	28
Таблицы зависимости давления от температуры	30
Сертификация	33
Построение типового номера	34

Применение

Задвижки являются запорной арматурой, предназначенной для полного закрытия или открытия движения потока рабочей среды. При использовании задвижки для регулирования или дросселирования потока производитель не гарантирует герметичность в затворе. Для регулирования рекомендуем применение специального регулирующего исполнения задвижек с типовым обозначением S33.C.

Рабочая среда

- вода
- неагрессивные жидкости
- пар
- воздух
- газы 1-ой и 2-ой группы
- нефть и нефтепродукты

Наличие крупных механических примесей в любом виде рабочей среды недопустимо.

Техническое описание

Задвижки могут быть бугельные или с крышкой, с несуженной проточной частью, жестким или упругим клином, выдвижным или невыдвижным шпинделем. Корпус и крышка представляют собой отливки или сварные конструкции, соединенные друг с другом с помощью фланцевого соединения. Уплотнительные поверхности седел и клина выполнены в соответствии со стандартом API 600. Уплотнительные поверхности седел или наплавлены прямо в корпусе, или выполнены в виде вваренного в корпус седельного кольца с наплавкой. Задвижки могут быть оснащены обратным затвором в шпинделе. Задвижки герметичны в любом направлении потока рабочей среды. Соединение корпус – крышка и уплотнение сальника выполнено с применением безасбестового уплотнения, гарантирующего длительный срок службы. Задвижки с жестким клином предусматривают автоматическое стравливание избыточного давления из полости корпуса. У задвижек с упругим клином стравливание давления можно осуществить посредством:

- просверливания одной пластины клина задвижки,
- специального клапана, встроенного в клин,
- внешнего байпаса,
- применения жесткого клина.

Исполнение TA-Luft гарантирует повышенную герметичность по отношению к внешней среде.

Присоединение в трубопровод

- **фланцевое** - по EN 1092-1 или по GOST, строительные длины по EN 558, Series 14, 15, 26 или по GOST
- **под приварку** - по EN 12627

Управление

Задвижки поставляются с ручным маховиком, с коническим редуктором, с электроприводом или с фланцем для присоединения привода. Стандартные присоединительные размеры фланца редуктора или электропривода в соответствии с ISO 5210.



Оснастка

По требованию заказчика задвижки могут быть дополнительно оснащены следующими устройствами:

- дренажной арматурой для слива воды,
- арматурой для деаэрации,
- байпасной арматурой,
- стойками для дистанционного управления (включая цепи и маховики),
- пробками сброса воздуха из корпуса,
- сальником „live loading“.

Испытания

Стандартно задвижки проходят гидравлические испытания на:

- прочность
- герметичность
- плотность затвора
- работоспособность по EN 12266.

По согласованию проводятся и другие испытания.

Монтаж

Задвижки можно устанавливать на трубопроводе в произвольном положении (вертикальном и горизонтальном) в соответствии с инструкцией по монтажу и эксплуатации производителя. В случае применения задвижки с электро- или пневмоприводом необходимо руководствоваться инструкциями производителя привода.

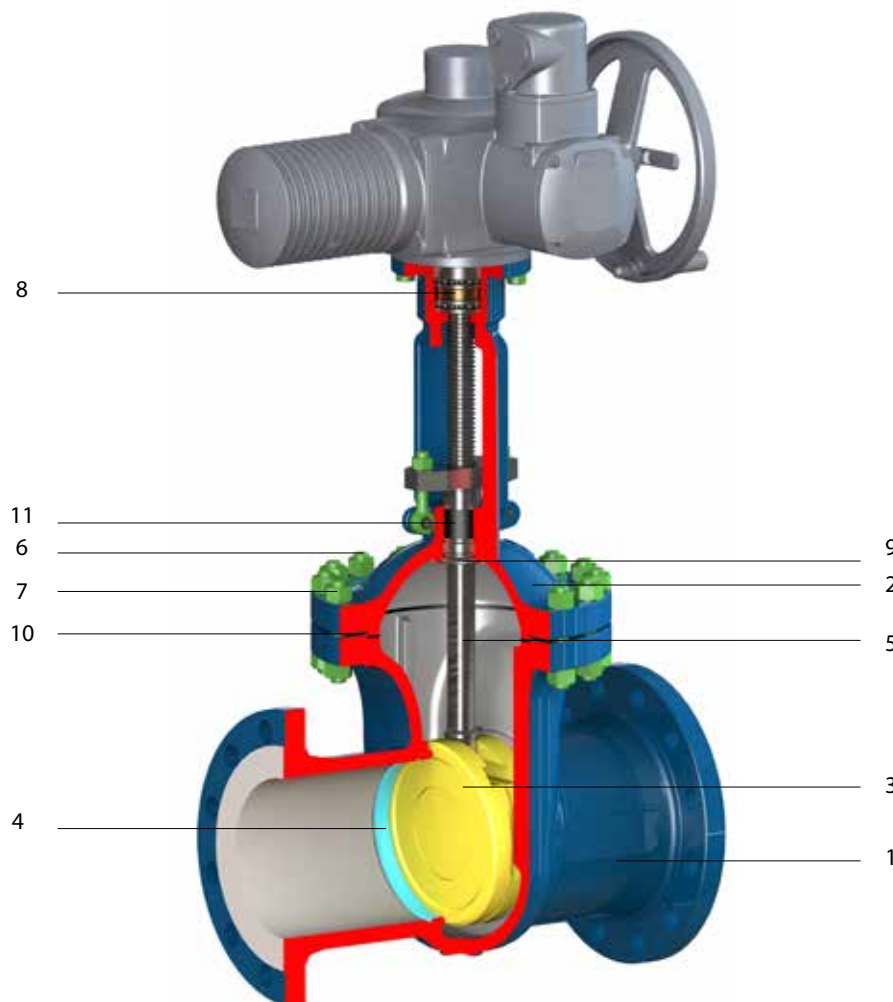
Производственная программа

Тип	PN	DN																									
		40	50	65	80	100	125	150	200	250	300	350	400	500	600	700	800	900	1000	1100	1200	1300	1400	1600	1800	2000	
S33.1 S33.C	16	
	25	
	40	
	63	
	100	
S33.2	6, 10, 16	
S33.3	16	
S33.4	2,5													
	6													
	10													
	16													
	25													



DN 50-600 • PN 16-100 • T_{max} 450 °C (595 °C)
 Конструктивное исполнение: бугельная задвижка
 Корпус, крышка, клин: литые
 Выдвижной шпindelь
 Упругий клин

Присоединение:  EN 1092-1 ФЛАНЦЕВОЕ
 EN 12 627 ПОД ПРИВАРКУ



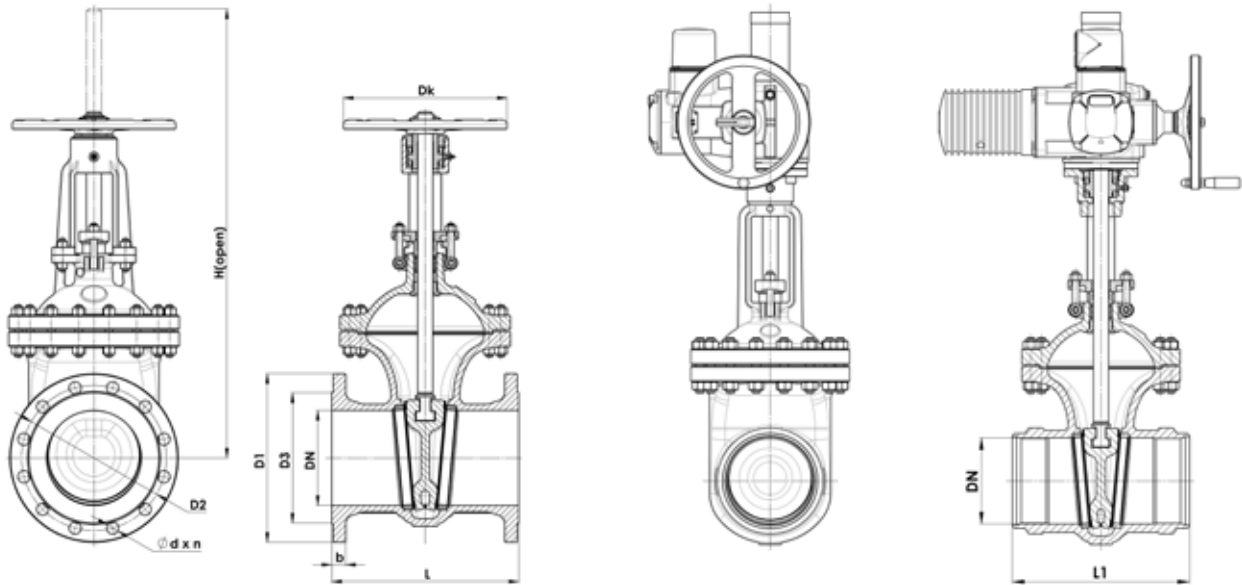
Материал по EN

Позиция	Деталь	Углеродистая сталь	Легированная сталь	Углеродистая сталь для низкой температуры	Коррозионностойкая сталь
1	Корпус	1.0619	1.7357	1.6220	1.4408
2	Крышка	1.0619	1.7357	1.6220	1.4408
3	Клин (затвор) + наплавка	1.0619 + 13Cr	1.7357 + Стеллит 6	1.6220 + F304	1.4408
4	Седло+ наплавка	1.0460 + 13Cr	1.7335 + Стеллит 6	1.0566 + Стеллит 6	1.4401
5	Шпindelь	1.4021	1.4923	1.4301	1.4401
6	Шпилька*	1.7218*	1.7709*	1.7225*	1.4401*
7	Гайка крышки *	1.1191*	1.7709*	1.7225*	1.4401*
8	Гайка шпинделя	Ni-стойк, Al-бронза			
9	Обратный затвор в крышке	1.4006		1.4301	1.4401
10	Уплотнение крышки	Графит с вкладышем из нержавеющей стали			
11	Сальник	Прессованный графит			

* аналог или по требованию заказчика

DN 50-600 • PN 16-100 • T_{max} 450 °C (595 °C)
 Конструктивное исполнение: бугельная задвижка

Присоединение: EN 1092-1 ФЛАНЦЕВОЕ
 EN 12 627 ПОД ПРИВАРКУ



PN 16

DN	D1	D2	D3	L	H (open)	Dk	b	d x n	кг	BW	
										L1	кг
50	165	125	102	250	360	200	18	18x4	20	216	17
65	185	145	122	270	410	250	18	18x8	30	241	26
80	200	160	138	280	460	250	20	18x8	36	283	34
100	220	180	158	300	550	300	20	18x8	49	305	48
125	250	210	188	325	660	300	22	18x8	66	381	72
150	285	240	212	350	775	300	22	22x8	95	404	100
200	340	295	268	400	960	350	24	22x12	154	419	160
250	405	355	320	450	1175	400	26	26x12	225	457	240
300	460	410	378	500	1360	500	28	26x12	334	502	355
350	520	470	438	550	1525	550	30	26x16	445	762	490
400	580	525	490	600	1675	600	32	30x16	610	838	690
500	715	650	610	700	2050	700	44	33x20	1105	991	1070
600	840	770	725	800	2400	800	54	36x20	1190	1143	1660

PN 25

DN	D1	D2	D3	L	H (open)	Dk	b	d x n	кг	BW	
										L1	кг
50	165	125	102	250	360	200	20	18x4	20	216	17
65	185	145	122	270	410	250	22	18x8	32	241	26
80	200	160	138	280	460	250	24	18x8	39	283	34
100	235	190	162	300	550	300	24	22x8	53	305	48
125	270	220	188	325	660	300	26	26x8	71	381	72
150	300	250	218	350	775	300	28	26x8	101	404	100
200	360	310	278	400	960	350	30	26x12	160	419	160
250	425	370	335	450	1175	400	32	30x12	232	457	240
300	485	430	395	500	1360	500	34	30x16	345	502	355
350	555	490	450	550	1525	550	38	33x16	460	762	490
400	620	550	505	600	1675	600	40	36x16	645	838	690
500	730	660	615	700	2050	700	48	36x20	1166	991	1070
600	845	770	720	800	2450	800	58	39x20	1258	1143	1660



DN 50-600 • PN 16-100 • Tmax 450 °C (595 °C)
 Конструктивное исполнение: бугельная задвижка

Присоединение: ☉ EN 1092-1 ФЛАНЦЕВОЕ
 ☼ EN 12 627 ПОД ПРИВАРКУ

PN 40

DN	D1	D2	D3	L	H (open)	Dk	b	d x n	кг	BW	
										L1	кг
50	165	125	102	250	360	200	20	18x4	20	216	17
65	185	145	122	290	410	250	22	18x8	28	241	26
80	200	160	138	310	460	250	24	18x8	44	283	34
100	235	190	162	350	560	300	24	22x8	62	305	48
125	270	220	188	400	660	300	26	26x8	87	381	72
150	300	250	218	450	765	350	28	26x8	125	404	100
200	375	320	285	550	955	400	34	30x12	265	419	160
250	450	385	345	650	1185	450	38	33x12	405	457	240
300	515	450	410	750	1380	500	42	33x16	500	502	355
350	580	510	465	850	1510	500	46	36x16	725	762	490
400	660	585	535	950	1690	600	50	39x16	1280	838	690
500	755	670	615	1150	2065	600	52	42x20	1589	991	1070
600	890	795	735	1350	2465	700	60	48x20	1903	1143	1660

PN 63

DN	D1	D2	D3	L	H (open)	Dk	b	d x n	кг	BW	
										L1	кг
50	180	135	102	250	420	280	26	22x4	37	292	28
65	205	160	122	290	470	280	26	22x8	46	330	37
80	215	170	138	310	525	300	28	22x8	49	356	38
100	250	200	162	350	620	350	30	26x8	86	432	75
125	295	240	188	400	715	350	34	30x8	129	508	113
150	345	280	218	450	815	400	36	33x8	150	559	132
200	415	345	285	550	1115	500	42	36x12	360	660	320
250	470	400	345	650	1280	640	46	36x12	570	787	500
300	530	460	410	750	1550	680	52	36x16	815	838	720
350	600	525	465	850	1665	-	56	39x16	1080	889	950
400	670	585	535	950	1820	-	60	42x16	1460	991	1290
500	800	705	615	1150	2235	-	68	48x20	2315	1194	2040
600	930	820	735	1350	2570	-	76	56x20	3480	1397	3060

PN 100

DN	D1	D2	D3	L	H (open)	Dk	b	d x n	кг	BW	
										L1	кг
50	195	145	102	250	420	280	30	26x4	39	292	29
65	220	170	122	290	470	280	34	26x8	50	330	39
80	230	180	138	310	525	300	36	26x8	54	356	40
100	265	210	162	350	620	350	40	30x8	94	432	80
125	315	250	188	400	715	350	40	33x8	138	508	122
150	355	290	218	450	815	400	44	33x12	160	559	141
200	430	360	285	550	1115	500	52	36x12	385	660	340
250	505	430	345	650	1280	640	60	39x12	610	787	540
300	585	500	410	750	1550	680	68	42x16	890	838	780
350	655	560	465	850	1665	-	74	48x16	1190	889	1050
400	715	620	535	950	1820	-	78	48x16	1570	991	1380
500	870	760	615	1150	2235	-	90	56x20	2630	1194	2315
600	940	838	692	1350	2570	-	105	52x24	3870	1397	3405

DN 40-600 • PN 6-16 • T_{max} 450 °C

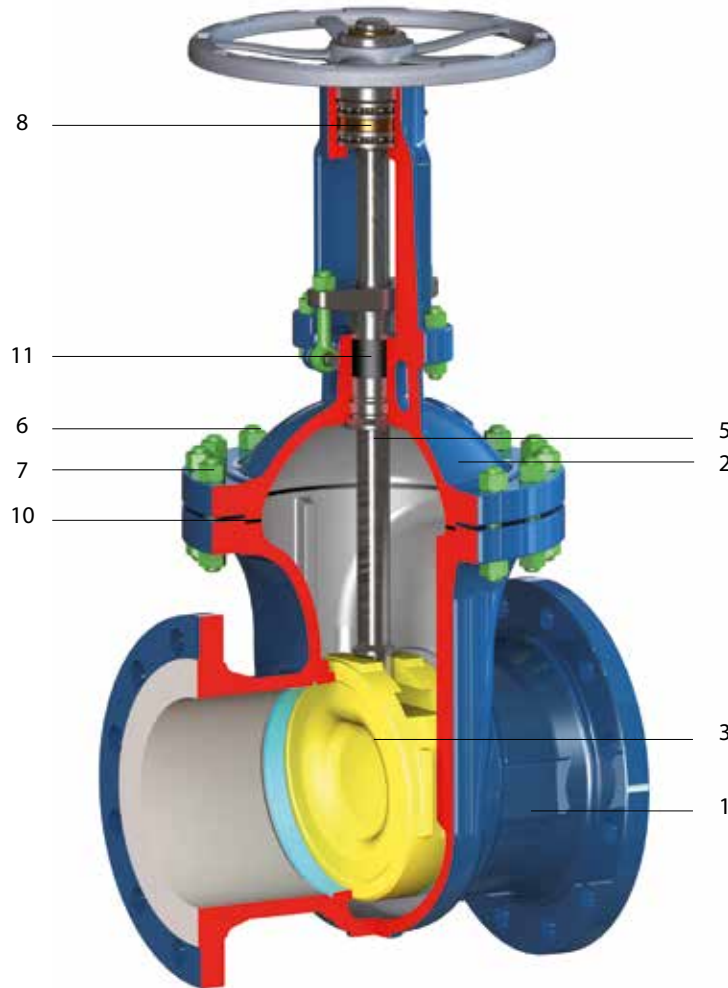
Конструктивное исполнение: бугельная задвижка

Корпус, крышка: литые

Выдвижной шпindelь

Жесткий клин

Присоединение: Ⓢ EN 1092-1 ФЛАНЦЕВОЕ


Материал по EN

Позиция	Деталь	Углеродистая сталь	Коррозионностойкая сталь
1	Корпус + наплавка	1.0619 + 13Cr	1.4408
2	Крышка	1.0619	1.4408
3	Клин (затвор) + наплавка	1.0619 + 13Cr	1.4408
5	Шпindelь (шток)	1.4021	1.4401
6	Шпилька*	1.7218*	1.4301*
7	Гайка крышки*	1.1191*	1.4301*
8	Гайка шпindelя	Ni-стойк, Al-бронза	
10	Уплотнение	Графит	
11	Сальник	Графит	

* аналог или согласно требованиям заказчика

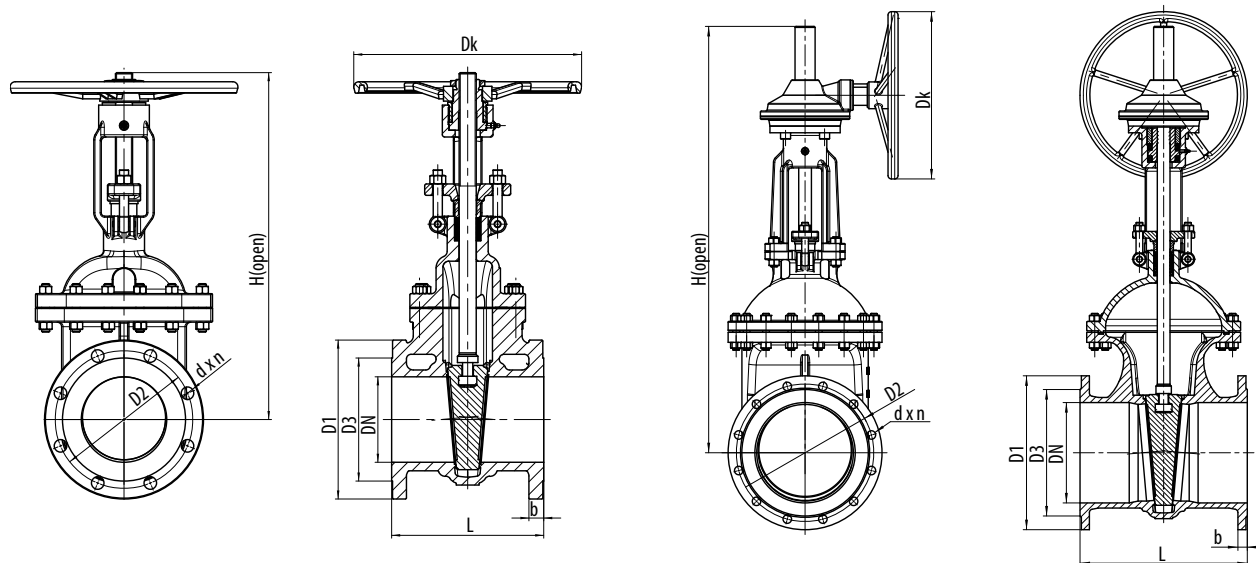
По заказу задвижки могут изготавливаться в исполнении под приварку к трубопроводу.



DN 40-600 • PN 6-16 • T_{max} 450 °C

Конструктивное исполнение: бугельная задвижка

Присоединение: EN 1092-1 ФЛАНЦЕВОЕ



PN 6

DN	D1	D2	D3	L	H(open)	Dk	b	dxn	кг
40	130	100	80	140	340	160	14	14 x 4	14
50	140	110	90	150	405	160	14	14 x 4	16
65	160	130	110	170	480	160	14	14 x 4	18
80	190	150	128	180	510	160	16	18 x 4	23
100	210	170	148	190	600	200	16	18 x 4	36
125	240	200	178	200	640	200	18	18 x 8	48
150	265	225	202	210	785	200	18	18 x 8	60
200	320	280	258	230	980	250	20	18 x 8	97
250	375	335	312	250	1190	320	22	18 x 12	166
300	440	395	365	270	1400	400	22	22 x 12	210
350	490	445	415	290	1585	450	22	22 x 12	345
400	540	495	465	310	1720	500	22	22 x 16	480
500	645	600	570	350	2095	500	24	22 x 20	645
600	755	705	670	390	2680	600	30	26 x 20	895

PN 10

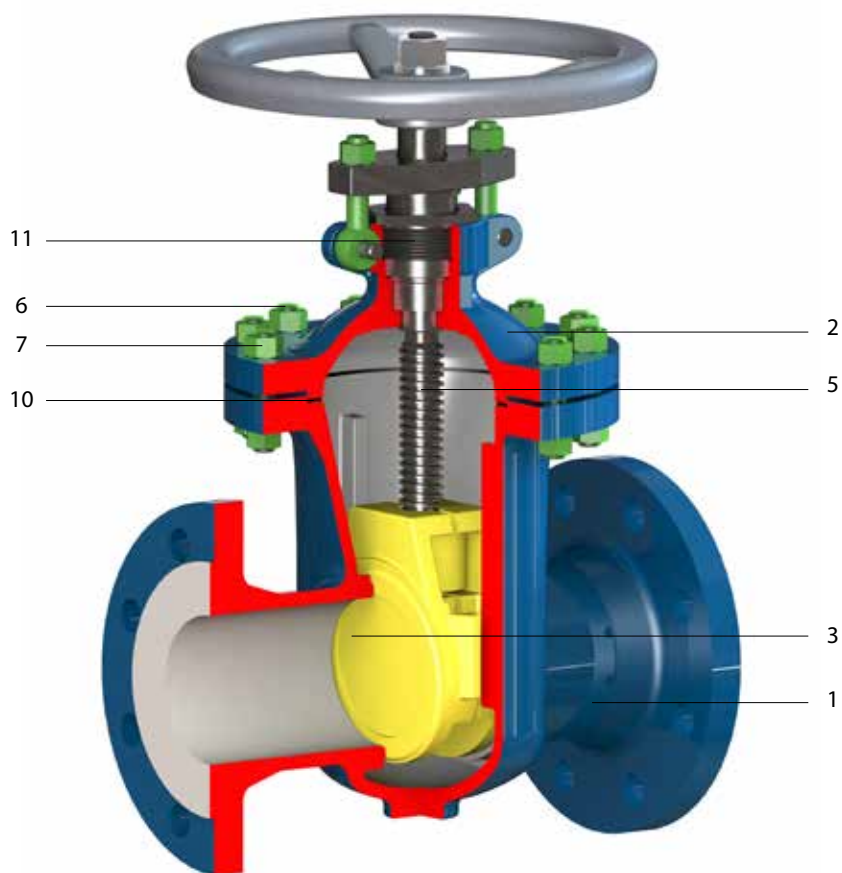
DN	D1	D2	D3	L	H(open)	Dk	b	dxn	кг
40	150	110	88	140	340	200	18	18 x 4	15
50	165	125	102	150	405	200	18	18 x 4	17
65	185	145	122	170	480	200	18	18 x 8	19
80	200	160	138	180	510	250	20	18 x 8	25
100	220	180	158	190	600	280	20	18 x 8	36
125	250	210	188	200	640	300	22	18 x 8	52
150	285	240	212	210	785	300	22	22 x 8	62
200	340	295	268	230	980	350	24	22 x 8	88
250	395	350	320	250	1190	400	26	22 x 12	180
300	445	400	370	270	1400	450	26	22 x 12	230
350	505	460	430	290	1585	500	26	22 x 16	380
400	565	515	482	310	1720	600	26	26 x 16	505
500	670	620	585	350	2095	600	28	26 x 20	700
600	780	725	685	390	2680	600	34	30 x 20	985

PN 16

DN	D1	D2	D3	L	H(open)	Dk	b	dxn	кг
40	150	110	88	170	360	160	18	18 x 4	16
50	165	125	102	180	405	200	18	18 x 4	20
65	185	145	122	200	480	200	18	18 x 8	21
80	200	160	138	210	510	200	20	18 x 8	32
100	220	180	158	230	605	250	20	18 x 8	40
125	250	210	188	255	640	250	22	18 x 8	49
150	285	240	212	280	785	320	22	22 x 8	74
200	340	295	268	330	980	400	24	22 x 12	117
250	405	355	320	450	1015	450	26	26 x 12	210
300	460	410	378	500	1190	500	28	26 x 12	300
350	520	470	438	550	1350	600	30	26 x 16	510
400	580	525	490	600	1460	600	32	30 x 16	670
500	715	650	610	700	1800	700	44	33 x 20	930
600	840	770	725	800	2200	800	54	36 x 20	1310

DN 50-600 • PN 16 • Tmax 250 °C
 Конструктивное исполнение: задвижка с крышкой
 Корпус, крышка: литые
 Невыдвижной шпindelь

Присоединение: EN 1092-1 ФЛАНЦЕВОЕ


Материал по EN

Позиция	Деталь	Углеродистая сталь
1	Корпус + наплавка	1.0619 + 13Cr
2	Крышка	1.0619
3	Клин (затвор) + наплавка	1.0619 + 13Cr
5	Шпindelь	1.4021
6	Шпилька*	1.7218 *
7	Гайка крышки*	1.1191 *
10	Уплотнение крышки	Графит
11	Сальник	Графит

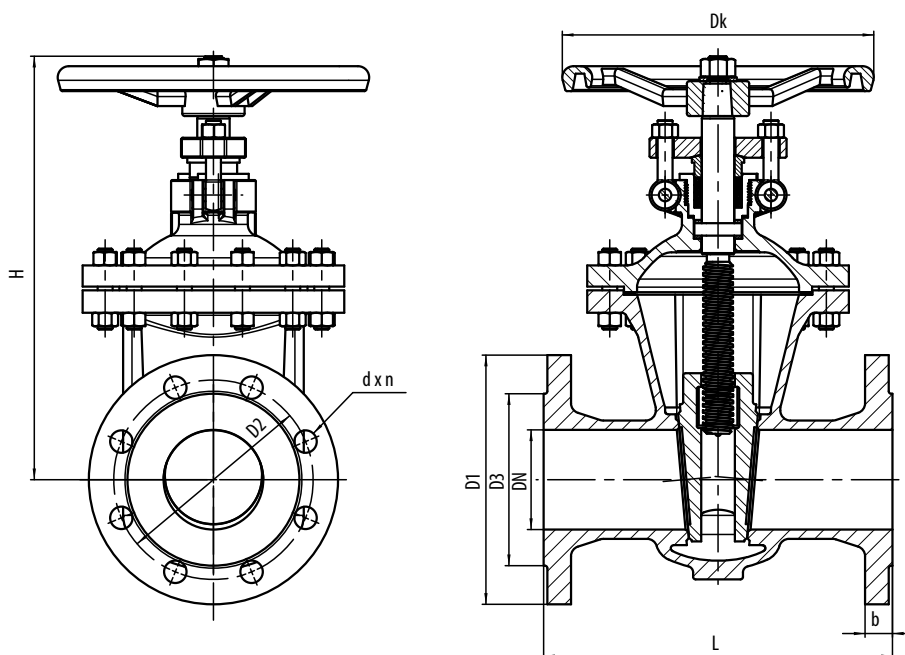
* аналог или согласно требованиям заказчика



DN 50-600 • PN 16 • T_{max} 250 °C

Конструктивное исполнение: задвижка с крышкой

Присоединение: ⊙ EN 1092-1 ФЛАНЦЕВОЕ



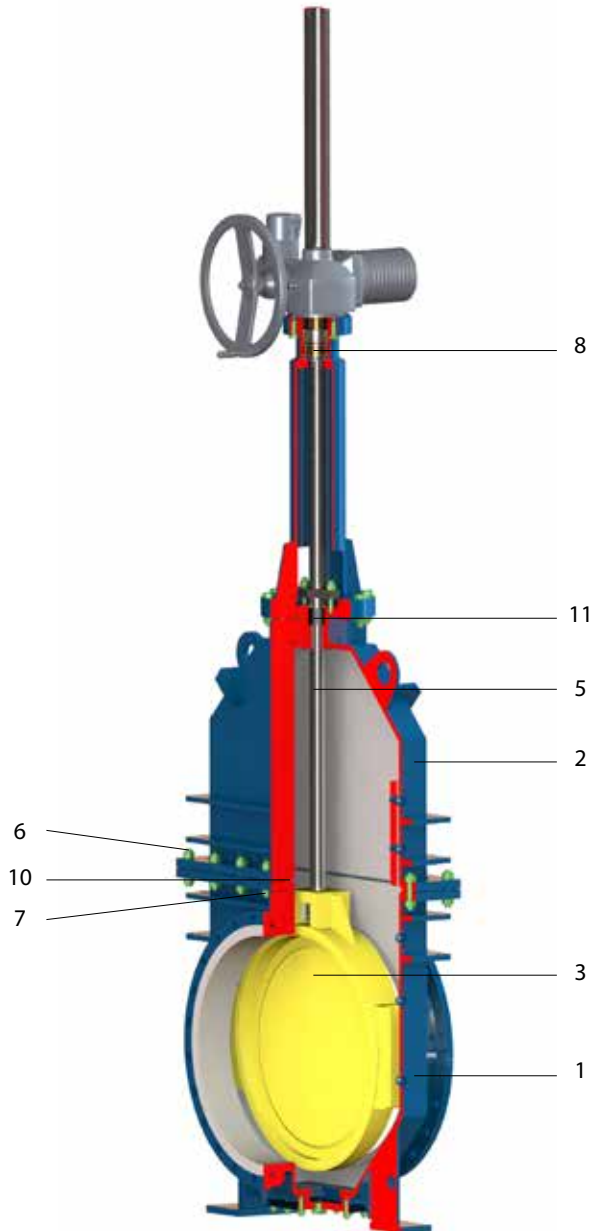
PN 16

DN	D1	D2	D3	L	b	d x n	H*	Dk	кг
50	165	125	102	180	18	18 x 4	325	200	24
65	185	145	122	200	18	18 x 8	330	200	33
80	200	160	138	210	20	18 x 8	355	200	38
100	220	180	158	230	20	18 x 8	410	200	54
125	250	210	188	255	22	18 x 8	520	250	75
150	285	240	212	280	22	22 x 8	550	250	102
200	340	295	268	330	24	22 x 12	650	300	145
250	405	355	320	450	26	26 x 12	750	350	245
300	460	410	378	500	28	26 x 12	948	550	315
350	520	470	438	550	30	26 x 16	1065	600	380
400	580	525	490	600	32	30 x 16	1234	600	480
450	640	585	550	650	40	30 x 20	1380	680	670
500	715	650	610	700	44	33 x 20	1420	460	815
600	840	770	725	800	54	36 x 20	1625	460	1200

* для информации

DN 500-2000 • PN 2,5-25 • Tmax 400°C
 Конструктивное исполнение: бугельная задвижка
 Корпус, крышка - цельносварная конструкция
 Выдвижной шпindel
 Жесткий клин

Присоединение: ☉ EN 1092-1 ФЛАНЦЕВОЕ
 ☼ EN 12 627 ПОД ПРИВАРКУ



Материал по EN

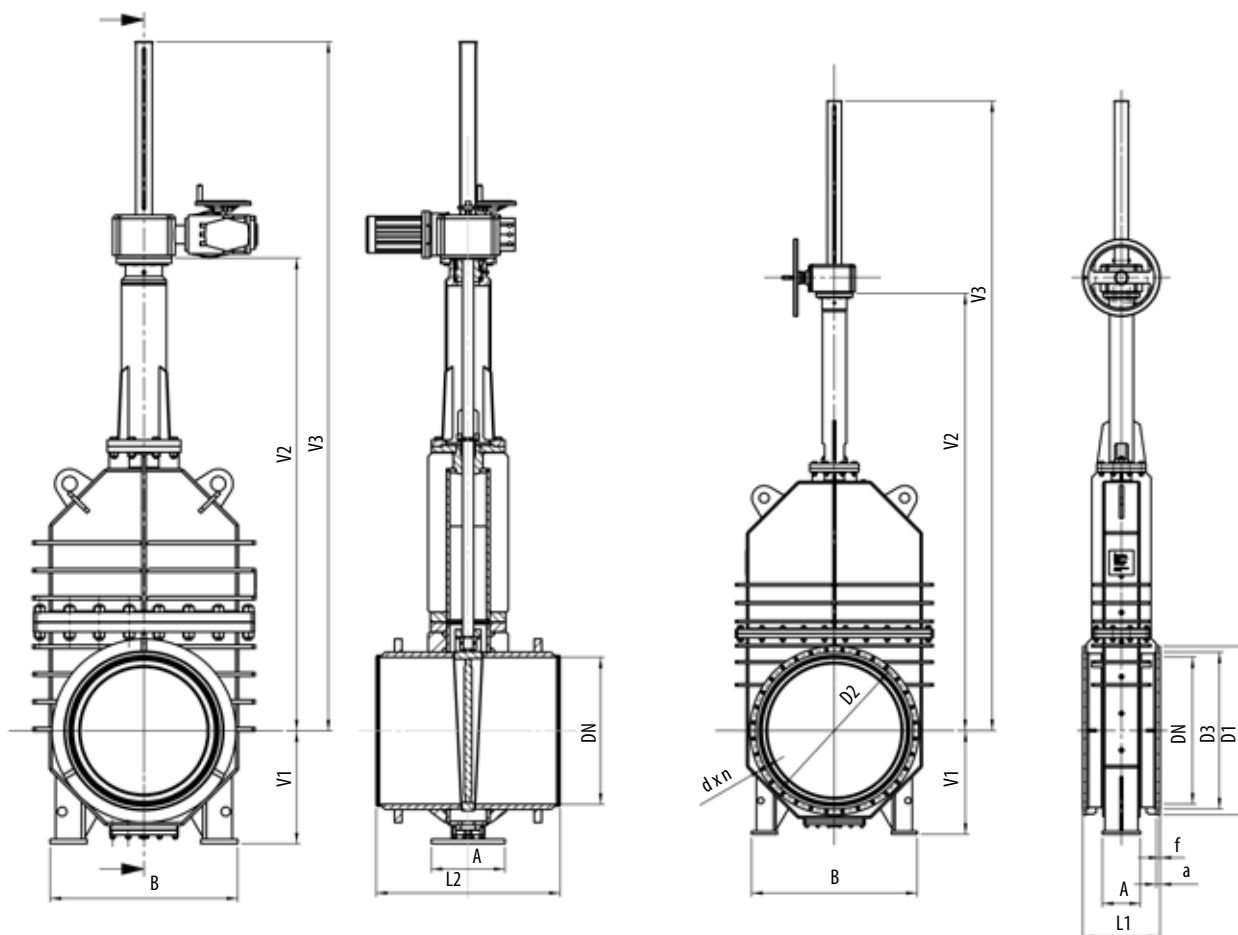
Позиция	Деталь	Углеродистая сталь	Углеродистая сталь для низкой температуры
1	Корпус + наплавка	1.0425 + 13Cr	1.0566 + 13Cr
2	Крышка	1.0425	1.0566
3	Клин (затвор) + наплавка	1.0425 + 13Cr	1.0566 + 13Cr
5	Шпindel	1.4021	1.4021
6	Шпилька*	1.7218*	1.7225*
7	Гайка крышки*	1.1191*	1.7225*
8	Гайка шпинделя	A439 D2 (Ni-стойк), Al-бронза	
10	Уплотнение крышки	Графит с вкладышем из нержавеющей стали	
11	Сальник	Прессованный графит	

* аналог или согласно требованиям заказчика



DN 500-2000 • PN 2,5-25 • T_{max} 400 °C
 Конструктивное исполнение: бугельная задвижка

Присоединение: EN 1092-1 ФЛАНЦЕВОЕ
 EN 12 627 ПОД ПРИВАРКУ



PN 2,5

DN	L1	L2	D1	D2	D3	a	n	d	V1	V2	V3	кг	
												флан.	под прив.
500	350	700	645	600	570	29	20	22	540	1758	2410	750	726
600	390	800	755	705	670	30	20	26	560	1996	2757	972	941
700	430	900	860	810	775	30	24	26	565	2248	3285	1290	1249
800	470	1000	975	920	880	30	24	30	739	2550	3687	1520	1472
900	510	1100	1075	1020	980	32	28	30	790	2860	3800	1820	1805
1000	550	1200	1175	1120	1080	32	28	30	830	2998	4335	2180	2111
1100	590	1300	1275	1220	1180	35	32	30	965	3289	4510	2560	2510
1200	630	1400	1375	1320	1280	35	32	30	940	3568	5137	2950	2856
1300	670	1400	1470	1420	1380	38	32	30	980	3910	5590	3560	
1400	710	1400	1575	1520	1480	40	36	30	1054	4210	5892	3910	
1600	790	1400	1790	1730	1690	43	40	30	1155	4683	6691	5445	
1800	870	1400	1990	1930	1890	50	44	30	1300	5000	7225	7900	
2000	950	1400	2190	2130	2090	55	48	30	1380	5720	7845	9420	



DN 500-2000 • PN 2,5-25 • Tmax 400 °C
 Конструктивное исполнение: бугельная задвижка

Присоединение: ☉ EN 1092-1 ФЛАНЦЕВОЕ
 ✱ EN 12 627 ПОД ПРИВАРКУ

PN 6

DN	L1	L2	D1	D2	D3	a	n	d	V1	V2	V3	кг	
												флан.	под прив.
500	350	700	645	600	570	29	20	22	510	1746	2410	810	784
600	390	800	755	705	670	30	20	26	620	1996	2757	980	949
700	430	900	860	810	775	30	24	26	670	2338	3285	1315	1273
800	470	1000	975	920	880	30	24	30	730	2488	3687	1550	1501
900	510	1100	1075	1020	980	38	28	30	790	2860	3800	1850	1802
1000	550	1200	1175	1120	1080	38	28	30	830	2998	4335	2210	2140
1100	590	1300	1290	1230	1190	40	32	30	965	3289	4510	2670	2560
1200	630	1400	1405	1340	1295	45	32	33	940	3568	5137	3162	3061
1300	670	1400	1520	1450	1405	45	32	33	980	3910	5590	3820	
1400	710	1400	1630	1560	1510	50	36	36	1035	4103	5620	4320	
1600	790	1400	1830	1760	1710	50	40	36	1160	4780	6600	5850	
1800	870	1400	2045	1970	1920	65	44	39	1300	5000	7225	8120	
2000	950	1400	2265	2180	2125	80	48	42	1380	5720	7845	9910	

PN 10

DN	L1	L2	D1	D2	D3	a	n	d	V1	V2	V3	кг	
												флан.	под прив.
500	700	700	670	620	585	34	20	26	510	1746	2410	1480	1433
600	800	800	780	725	685	35	20	30	560	1996	2757	1715	1660
700	900	900	895	810	800	38	24	30	565	2248	3317	2020	1956
800	1000	1000	1015	950	905	48	24	33	739	2550	3719	2238	2167
900	1100	1100	1115	1050	1005	53	28	33	780	2788	3824	2550	2452
1000	1200	1200	1230	1160	1110	63	28	36	830	3032	4440	3100	3001
1100	1300	1300	1345	1270	1220	73	28	36	965	3289	4510	3370	
1200	1400	1400	1455	1380	1330	78	32	39	940	3568	5137	3850	
1300	1400	1400	1565	1485	1435	85	32	39	980	3910	5590	4520	
1400	1400	1400	1675	1590	1535	93	36	42	1035	4103	5620	5020	
1600	1400	1400	1915	1820	1760	103	40	48	1160	4780	6600	6550	

PN 16

DN	L1	L2	D1	D2	D3	a	n	d	V1	V2	V3	кг	
												флан.	под прив.
500	700	700	715	650	610	42	20	33	510	1746	2410	1510	1462
600	800	800	840	770	725	53	20	36	560	1996	2757	1745	1690
700	900	900	910	840	800	58	24	36	650	2333	3717	2055	1990
800	1000	1000	1025	950	905	63	24	39	739	2550	3719	2285	2212
900	1100	1100	1125	1050	1000	68	28	39	780	2788	3824	2860	2750
1000	1200	1200	1255	1170	1110	83	28	42	840	3032	4440	3200	3098
1100	1300	1300	1370	1280	1220	93	28	42	975	3299	4520	3480	
1200	1400	1400	1485	1390	1330	98	32	48	950	3578	5147	4550	

PN 25

DN	L1	L2	D1	D2	D3	a	n	d	V1	V2	V3	кг	
												флан.	под прив.
500	700	700	730	660	615	52	20	36	510	1746	2410	2000	1936
600	800	800	845	770	720	65	20	39	560	1996	2757	2250	2178
700	900	900	960	875	820	73	24	42	565	2248	3356	2550	2469
800	1000	1000	1085	990	930	83	24	48	615	2550	3758	2960	2866
900	1100	1100	1185	1090	1030	83	28	48	749	2560	3729	3560	
1000	1200	1200	1320	1210	1140	103	28	56	790	2798	3834	3950	
1100	1300	1300	1425	1315	1245	108	28	56	985	3399	4530	4180	
1200	1400	1400	1530	1420	1350	112	32	56	960	3588	5157	5250	

* F ISO 5210 form C



Применение

- Тепловая и атомная энергетика, где требуется предусмотренная форма характеристики в зависимости от хода при различных режимах протекающей среды.
- Газовая промышленность, когда необходимо соединить трубопроводы различного давления или когда необходимо определенным способом выпускать газ из трубопровода.
- Теплофикация, когда необходимо поставлять в оборудование определенное количество рабочей среды для обеспечения эффективности оборудования.

Рабочая среда

- вода
- водяной пар
- газы
- другие рабочие среды

Техническое описание

Регулирующие затворы представляют собой арматуру, предназначенную для регулирования потока рабочей среды, которая может протекать в обоих направлениях. Регулирующая арматура не является запорной арматурой. Исполнение регулирующих задвижек исходит из конструкции классических задвижек. Регулирующие свойства задвижек обеспечиваются за счет уникальной конструкции дросселирующей пластины седел и направляющих. В пластине и седлах предусмотрены специальные отверстия или канавки, которые в процессе открывания взаимно перекрываются таким образом, чтобы регулирующая характеристика обеспечивалась строго в соответствии со спецификацией заказчика. Регулирующие задвижки производства ARMATURY Group a.s. проектируются на базе сложных компьютерных программ таким образом, чтобы каждое изделие было возможно произвести с дросселирующими элементами отверстий произвольных форм так, чтобы проточная характеристика соответствовала требованию заказчика. Задвижки изготавливаются в литом исполнении. Материал, конструктивные и строительные размеры регулирующих задвижек такие же, как у типа S33 в литом исполнении.

Управление

- ручной маховик
- электропривод
- пневмопривод
- дистанционное управление

Задвижки можно оснастить замыкающим устройством.



Испытания

Стандартно задвижки проходят гидравлические испытания на:

- прочность
 - герметичность
 - плотность затвора
 - работоспособность по EN 12266
- По согласованию проводятся и другие испытания.

Присоединение к трубопроводу

- фланцевое
- под приварку

Монтаж

Задвижки можно монтировать в произвольном положении.

Преимущества

- гарантированная плотность «металл по металлу» в обоих направлениях движения среды
- возможность применения для любого вида рабочей среды
- низкое гидравлическое сопротивление, что, например, в сравнении с регулирующим клапаном DN 150 PN 250 даёт возможность экономить около 500 МВт.ч в год
- для уплотнения применяется специальный уплотнительный материал, соответствующий требованиям „Nuclear spec. D50YP12rev.2“, TA Luft и VDI 2440.

DN 50-600 • PN 16-100 • T_{max} 450 °C (595 °C)

дросселирующая
пластина со специальным
отверстием



Применение

Задвижки представляют собой запорную арматуру. В зависимости от выбора материала они находят свое применение, прежде всего, в энергетике, химической промышленности и других отраслях.

Рабочая среда

- вода
- водяной пар
- газы
- другие рабочие среды

Техническое описание

Корпус представляет собой поковку, в которую через крышку бугеля или через самоуплотняющуюся крышку вкладывается упругий клин. Уплотнительные поверхности клина наплавлены твердым сплавом, а прилегание клина к седлам обеспечивается за счет точных направляющих в корпусе. Кольца седел вварены в корпус, на них также наплавлен твердый сплав. Уплотнение крышки и сальника выполнено с помощью специальных графитовых прокладок. По запросу заказчика задвижки могут оснащаться защитой полости над клином от экстремального увеличения давления. Защиту можно выполнить путём просверливания входной пластины клина, применения мембранного или предохранительного клапана, а также изготовления внешнего байпаса. По запросу, а также при больших перепадах давления, задвижки оснащаются обводной арматурой в количестве от 1 до 3 единиц.



Присоединение к трубопроводу

- фланцевое по EN 1092-1, ISO 7005-1, ГОСТ 12815-80
- под приварку по EN 12627

Управление

- ручное (маховик)
 - электропривод
 - редуктор
 - пневматический привод
 - привод, установленный вне арматуры
- Задвижки можно оснастить замыкающим устройством.

Испытания

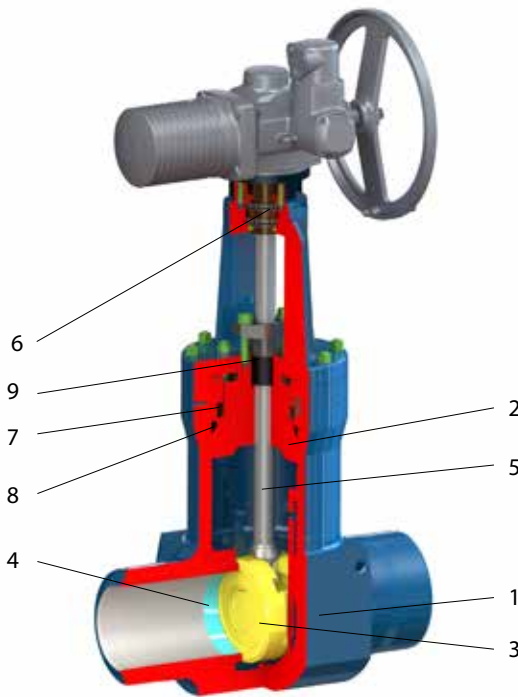
Стандартно задвижки проходят гидравлические испытания на:

- прочность
- герметичность
- плотность затвора
- работоспособность по EN 12266

По согласованию проводятся и другие испытания.

Монтаж

Задвижки можно монтировать в произвольном положении.



Позиция	Деталь
1	Корпус
2	Крышка самоуплотняющаяся
3	Клин + наплавка
4	Седло + наплавка
5	Шпindel
6	Гайка шпинделя
7	Кольцо разъемное
8	Прокладка крышки
9	Сальник

Производственная программа

Тип	PN	DN											
		50	65	80	100	125	150	200	250	300	350	400	
S43.1	63
	100
S43.3	16
	25
	40
	63
S43.5	100
	160
	250
	320
S43.5	400



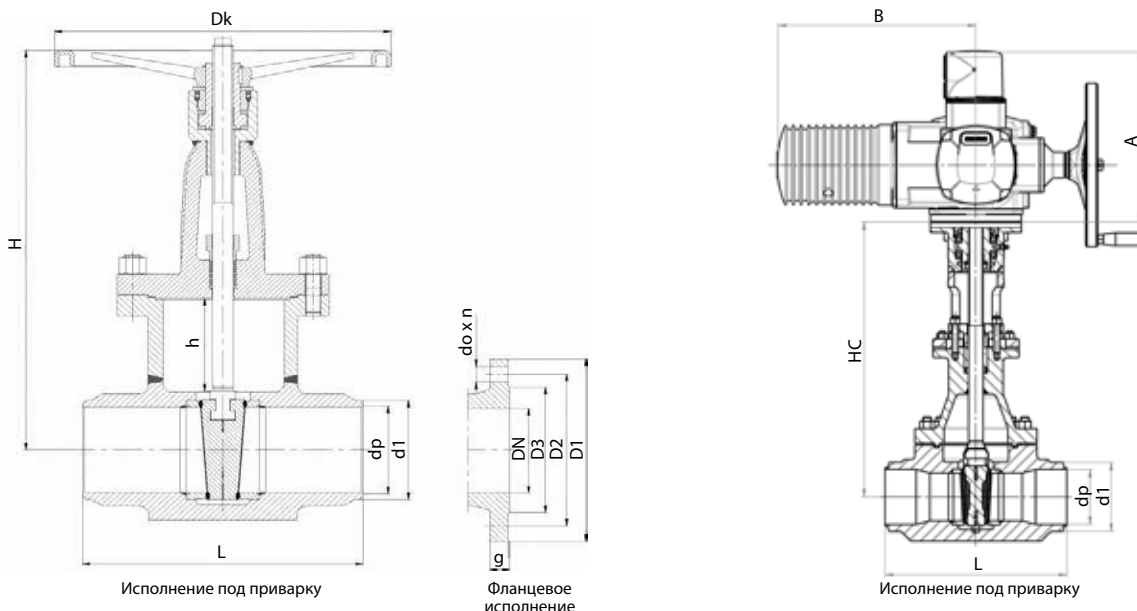
DN 50-350 • PN 63-100 • T_{max} 600 °C (450 °C)

Конструктивное исполнение: кованные

Можно поставлять задвижки и в литом исполнении

Выдвижной шпindelъ

Присоединение: EN 1092-1, ISO 7005-1, GOST 33259-2015 ФЛАНЦЕВОЕ
 EN 12627 ПОД ПРИВАРКУ



Материал по EN

Деталь	T _{max} 450 °C	T _{max} 530 °C	T _{max} 560 °C	T _{max} 570 °C	T _{max} 600 °C
Корпус, крышка, клин	P250GH (1.0460)	16Mo3 (1.5415)	13CrMo4-5 (1.7335)	14MoV6-3 (1.7715)	11CrMo9-10 (1.7383)
Шпindelъ	X39CrMo17-1 (1.4122)				
Седло + наплавка	1.0460 + Стеллит	1.5415 + Стеллит	1.7335 + Стеллит	1.7715 + Стеллит	1.7383 + Стеллит
Клин + наплавка	1.0460 + Стеллит	1.5415 + Стеллит	1.7335 + Стеллит	1.7715 + Стеллит	1.7383 + Стеллит
Набивка сальника	Графит				

PN 63-100

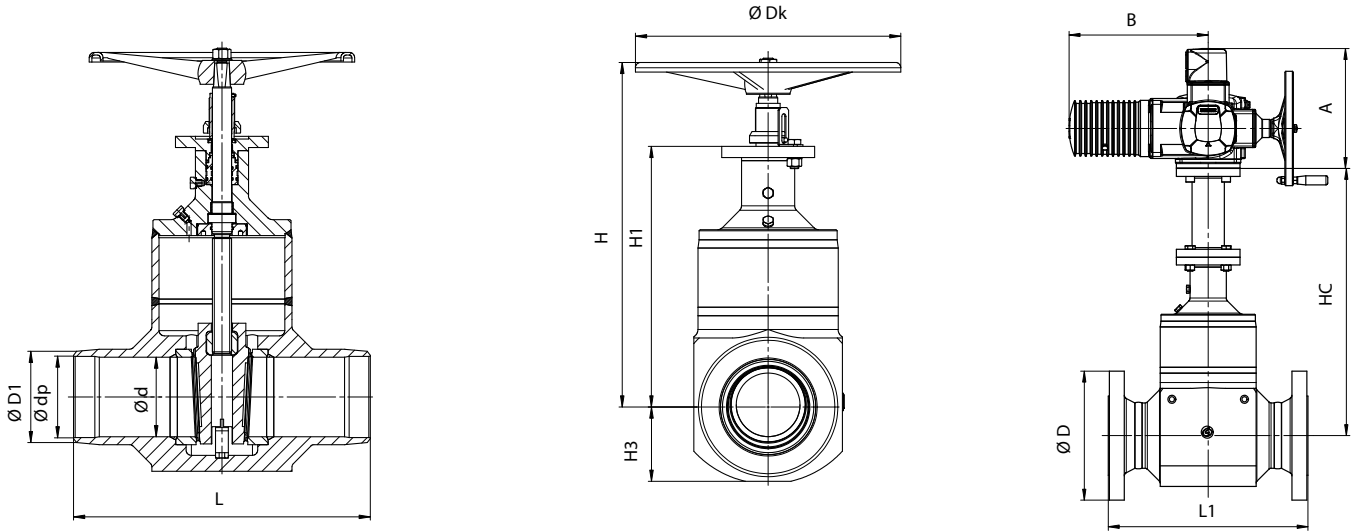
Исполнение под приварку										
DN	d1	dp		L	H	HC	h	Dk	кг PN 63	кг PN 100
		PN 63	PN 100							
50	62	54		250	463	430	61	400	28,2	32,2
65	77	69		290	624	420	77	400	40,9	45,9
80	91	81		310	545	520	92	500	48,7	49,7
100	117	104		350	590	530	115	500	70,6	81,6
125	144	130,5	127	400	700	640	140	500	133,9	135,9
150	172	156,5	154	450	760	700	160	700	215,1	228,1
200	223	204,5	199,5	550	920	85	225	700	260,0	360,0
250	278	255	248,5	650	1180	980	270	850	440,2	591,4
300	329	301	295,5	750	1540	1450	325	800	604,5	864,0
350	362	330		850	1395	1500	355	630	814,6	963,8

PN 63-100

Фланцевое исполнение														
DN	L	D3	PN 63							PN 100				
			D1		D2	до x n	g	кг	D1		D2	до x n	g	кг
			GOST	EN					GOST	EN				
50	250	102	175	180	135	22 x 4	26	39	195		145	26 x 4	30	43
65	290	122	200	205	160	22 x 8	26	56	220		170	26 x 8	34	61
80	310	138	210	215	170	22 x 8	28	62	230		180	26 x 8	36	63
100	350	162	250		200	26 x 8	30	97	265		210	30 x 8	40	108
125	400	188	295		240	30 x 8	34	164	310	315	250	33 x 8	40	166
150	450	218	340	345	280	33 x 12	36	265	350	355	290	33 x 12	44	278
200	550	285	405	415	345	36 x 12	42	335	430		360	36 x 12	52	437
250	650	345	470		400	36 x 16	46	498	500	505	430	39 x 12	60	692
300	750	410	530		460	36 x 16	52	677	585		500	42 x 16	68	1010
350	850	465	595	600	525	39 x 16	56	914	655		560	48 x 16	74	1158

DN 50-400 • PN 16-100 • T_{max} 100 °C
 Конструктивное исполнение: цельносварная задвижка
 Невыдвижной шпindelь

Присоединение: EN 12627 ПОД ПРИВАРКУ
 EN 1092-1, ISO 7005-1 ФЛАНЦЕВОЕ
 (по запросу)



Материал

Деталь	от -46°C до 100°C	от -46°C до 100°C	от -46°C до 100°C
Корпус	A350 LF2	A350 LF2 Re340MPa	A350 LF2 Re340MPa
Удлинитель	A350 LF2	A350 LF2 Re340MPa	A350 LF2 Re340MPa
Патрубки (фланцы)	A350 LF2	A350 LF2 Re340MPa	A694 F52
Крышка	A350 LF2	A350 LF2 Re340MPa	A350 LF2 Re340MPa
Клин + наплавка	A350 LF2 + Стеллит	A350 LF2 + Стеллит	A350 LF2 + Стеллит
Гайка шпинделя	бронза	бронза	бронза
Седло + наплавка	A350 LF2 + Стеллит	A350 LF2 + Стеллит	A350 LF2 + Стеллит
Шпindelь	1.4923	1.4923	1.4923
Втулка уплотняющая	1.4021	1.4021	1.4021
Фланец привода	1.0570	1.0570	1.0570
Пробка обезвоздушивающая	1.4021	1.4021	1.4021
Указатель положения	1.0570	1.0570	1.0570

PN 16-100

S43.3 - исполнение под приварку с ручным маховиком															
DN	d	D1	dp	H	H1	H2	Hc	L	Dk	кг	A	B	C	D	ISO 5210
50	49	60,3	согласно заявке	340	250	65	380	292	250	41	*	*	-	-	F10
80	74	114,3		382	280	87	440	356	320	56	*	*	-	-	F14
100	100	139,7		510	371	120	590	432	400	72	*	*	-	-	F14
150	150	219,1		650	491	140	736	559	500	169	*	*	-	-	F14
200	201	273		748	586	175	840	660	630	312	*	*	-	-	F16
250	252	323,9		1305	740	210	895	787	400	485	*	*	360	410	F25
300	303	406,4		1380	850	265	970	838	400	670	*	*	360	410	F25
400	385	457		1524	980	320	1100	991	500	1250	*	*	380	424	F30

* Размеры A и B согласно конкретному типу привода.

Примечание: DN250 - DN400 поставляются только в исполнении с редуктором и ручным маховиком.

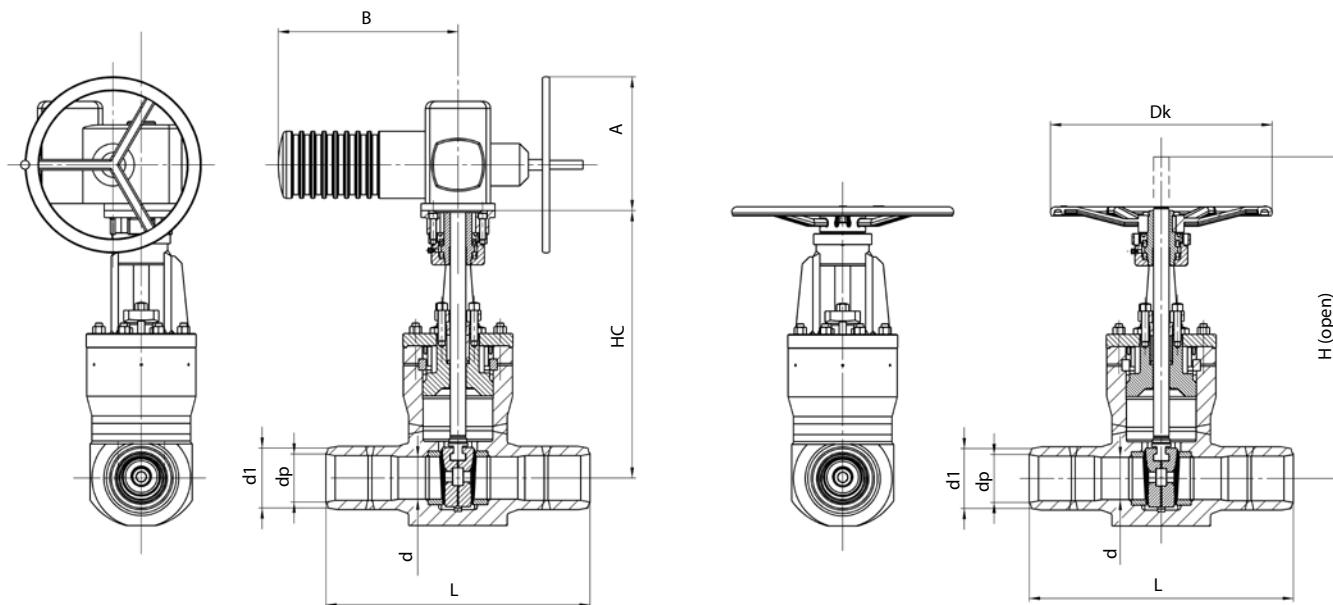
Кг только ориентировочно, зависит от типа привода.



DN 65-400 • PN 160-400 • T_{max} 650 °C (450 °C)

Конструктивное исполнение: цельносварная задвижка
Невыдвижной шпindelь

Присоединение: EN 12627 ПОД ПРИВАРКУ
 EN 1092-1, ISO 7005-1 ФЛАНЦЕВОЕ
(по запросу)



Материал по EN

Деталь	T _{max} 450 °C	T _{max} 530 °C	T _{max} 570 °C	T _{max} 570 °C	T _{max} 600 °C	T _{max} 450 °C	T _{max} 650 °C
Корпус	P250GH (1.0460)	16Mo3 (1.5415)	13CrMo4-5 (1.7335)	14MoV6-3 (1.7715)	11CrMo9-10 (1.7383)	15NiCuMoNb5-6-4 (1.6368)	X10CrMoVNb9-1 (1.4903)
Крышка самоуплотняющаяся	1.0460	1.5415	1.7335	1.7715	1.7380	1.6368	1.4903
Клин + наплавка	1.0460 + Стеллит	1.5415 + Стеллит	1.7335 + Стеллит	1.7715 + Стеллит	1.7380 + Стеллит	1.6368 + Стеллит	1.4903 + Стеллит
Седло + наплавка	1.0460 + Стеллит	1.5415 + Стеллит	1.7335 + Стеллит	1.7715 + Стеллит	1.7380 + Стеллит	1.6368 + Стеллит	1.4903 + Стеллит
Шпindelь	X22CrMoV12-1 (1.4923)						
Гайка шпинделя	Бронза 42 3046						
Кольцо разъемное	1.7715					1.6368	1.4903
Прокладка крышки	Прессованный графит						
Сальник	Прессованный графит						

PN 160-400

DN/d	d1*	dp	L*	Lmin*	Hc	кг без привода	Вер. фланец	A	B	H (open)	Dk	кг с руч. маховиком
65/50	77	согласно заявке	360	216	425	47,49	F10, F14	Асс. до актуатор	Асс. до актуатор	490	400	48
80/75	90		450	305	550	105	F14			640	400	105
100/75	115		450	406	550	107	F14			640	400	106
125/110	141		500	483	696	244	F14			850	500	250
150/110	170		550	559	696	255,262	F14, F16			850	500	254
175/125	180		650	559	769	317,325	F14, F16			920	630	326
175/150	196		650	660	840	361,372	F14, F16			1000	630	380
200/150	222		650	660	840	437,448	F14, F16			1000	630	456
225/175	248		650	660	900	511,590	F16, F25			1080	800	528
250/200	276		800	787	1120	850,880	F16, F25			1300	800	840
250/225	303		900	787	1160	1140	F25			1350	F25	1150
300/225	325		900	914	1160	1170	F25			1350	F25	1180
300/250	325		1000	991	1330	1500,1530	F25, F30			1540	F25, F30	1500
350/275	359		1000	991	1380	1700	F30			1680	F30	1700
400/300	411		1200	1092	1550	2050	F30			1840	F30	2050

* размеры d1 и L можно корректировать по запросу заказчика

Применение

- Тепловая и атомная энергетика, где требуется предусмотренная форма характеристики в зависимости от хода при различных режимах протекающей среды.
- Газовая промышленность, когда необходимо соединить трубопроводы различного давления или когда необходимо определенным способом выпускать газ из трубопровода.
- Теплофикация, когда необходимо поставлять в оборудование определенное количество рабочей среды, чтобы обеспечивалась эффективность оборудования.

Рабочая среда

- вода
- водяной пар
- газы
- другие рабочие среды

Техническое описание

Исполнение регулирующих задвижек исходит из конструкции классических задвижек. Регулирующие свойства задвижек обеспечиваются за счет уникальной конструкции дросселирующей пластины седел и направляющих. В пластине и седлах предусмотрены специальные отверстия или канавки, которые в процессе открывания взаимно перекрываются таким образом, чтобы регулирующая характеристика обеспечивалась строго в соответствии со спецификацией заказчика. Регулирующие задвижки производства ARMATURY Group a.s. проектируются на базе сложных компьютерных программ таким образом, чтобы у каждого изделия имелась возможность изготовить в дросселирующих элементах отверстия произвольных форм так, чтобы проточная характеристика соответствовала требованию заказчика.

Материал корпуса

- формообразованная легированная и углеродистая сталь (1.0460, 1.5415, 1.7335, 1.7715, 1.7380, 1.6368, 1.4903)

Управление

- ручное (маховик)
 - электропривод
 - пневмопривод
 - привод, установленный вне арматуры
- Задвижки можно оснастить замыкающим устройством.

Испытания

Стандартно задвижки проходят гидравлические испытания на:

- прочность
- герметичность
- плотность затвора
- работоспособность по EN 12266

По согласованию проводятся и другие испытания.

Присоединение к трубопроводу

- **фланцевое** по EN 1092-1, ISO 7005-1, ГОСТ 12815-80
- **под приварку** по EN 12627

Монтаж

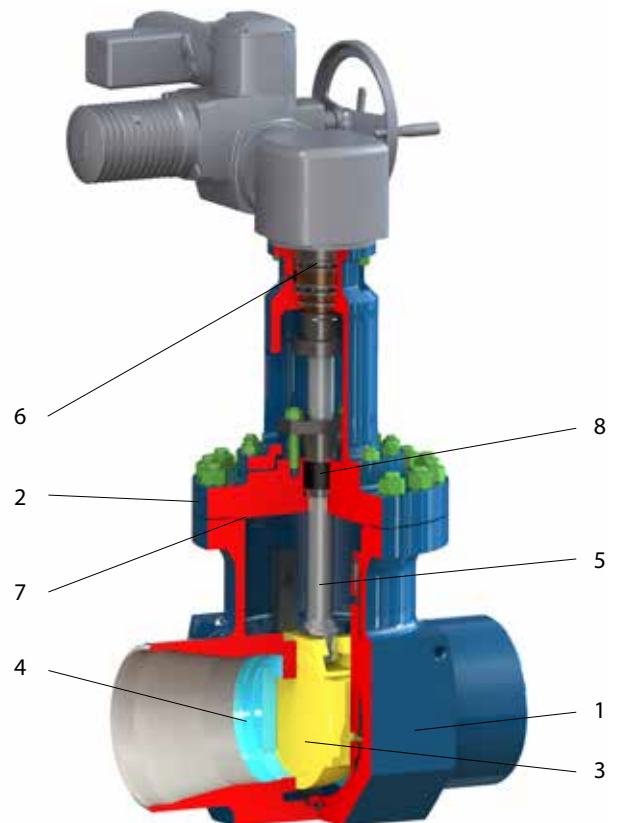
Задвижки можно монтировать в произвольном положении.

Преимущества

- Возможность применения для любого вида рабочей среды.
- Низкое гидравлическое сопротивление, что, например, в сравнении с регулирующим клапаном DN 150 PN 250 представляет собой экономию энергии приблизительно 500 МВт.ч в год.
- Для уплотнения применяется специальный уплотнительный материал, соответствующий требованиям „Nuclear spec. D50YP12rev.2“; TA Luft и VDI 2440.

DN 50-400 • PN 63-400 • Tmax 600°C

Позиция	Деталь
1	Корпус
2	Крышка
3	Пластина регулирующая
4	Седло регулирующее
5	Шпindel
6	Гайка шпинделя
7	Прокладка крышки
8	Сальник





Применение

Задвижки являются запорной арматурой, предназначенной для полного закрытия или открытия движения потока рабочей среды. При использовании задвижки для регулирования или дросселирования потока производитель не гарантирует герметичность в затворе.

Рабочая среда

- вода
- неагрессивные жидкости
- пар
- воздух
- газы 1-ой и 2-ой группы
- нефть и нефтепродукты.

Наличие крупных механических примесей в любом виде рабочей среды недопустимо.

Техническое описание

Задвижки могут быть бугельные или с крышкой, с несуженной проточной частью, жестким или упругим клином, выдвигаемым или невыдвигаемым шпинделем. Корпус и крышка представляют собой отливки или сварные конструкции, соединенные друг с другом с помощью фланцевого соединения. Уплотнительные поверхности седел и клина выполнены в соответствии со стандартом API 600. Уплотнительные поверхности седел или наплавлены прямо в корпусе, или выполнены в виде вваренного в корпус седельного кольца с наплавкой. Задвижки могут быть оснащены обратным затвором в шпинделе. Задвижки герметичны в любом направлении потока рабочей среды. Соединение корпус – крышка и уплотнение сальника выполнено с применением безасбестового уплотнения, гарантирующего длительный срок службы. Задвижки с жестким клином предусматривают автоматическое стравливание избыточного давления из полости корпуса. У задвижек с упругим клином стравливание давления можно осуществить посредством:

- просверливания одной пластины клина задвижки,
- специального клапана, встроенного в клин,
- внешнего байпаса,
- применения жесткого клина.

Исполнение TA-Luft гарантирует повышенную герметичность по отношению к внешней среде.

Присоединение в трубопровод

- **фланцевое** - по ASME B16.5 и B16.47, строительные длины по ASME B16.10
- **под приварку** - по ASME B16.25

Управление

Задвижки поставляются с ручным маховиком, с коническим редуктором, с электроприводом или с фланцем для присоединения привода. Стандартные присоединительные размеры фланца редуктора или электропривода в соответствии с ISO 5210.

Производственная программа

Class	NPS																		
	2	2 1/2	3	4	6	8	10	12	14	16	18	20	24	28	30	32	36	42	48
150
300
600
900
1500



Оснастка

По требованию заказчика задвижки могут быть дополнительно оснащены следующими устройствами:

- дренажной арматурой для слива воды,
- арматурой для деаэрации,
- байпасной арматурой,
- стойками для дистанционного управления (включая цепи и маховики),
- пробками сброса воздуха из корпуса,
- сальником „live loading“.

Испытания

Стандартно задвижки проходят гидравлические испытания на:

- прочность
- герметичность
- плотность затвора
- работоспособность по API 598

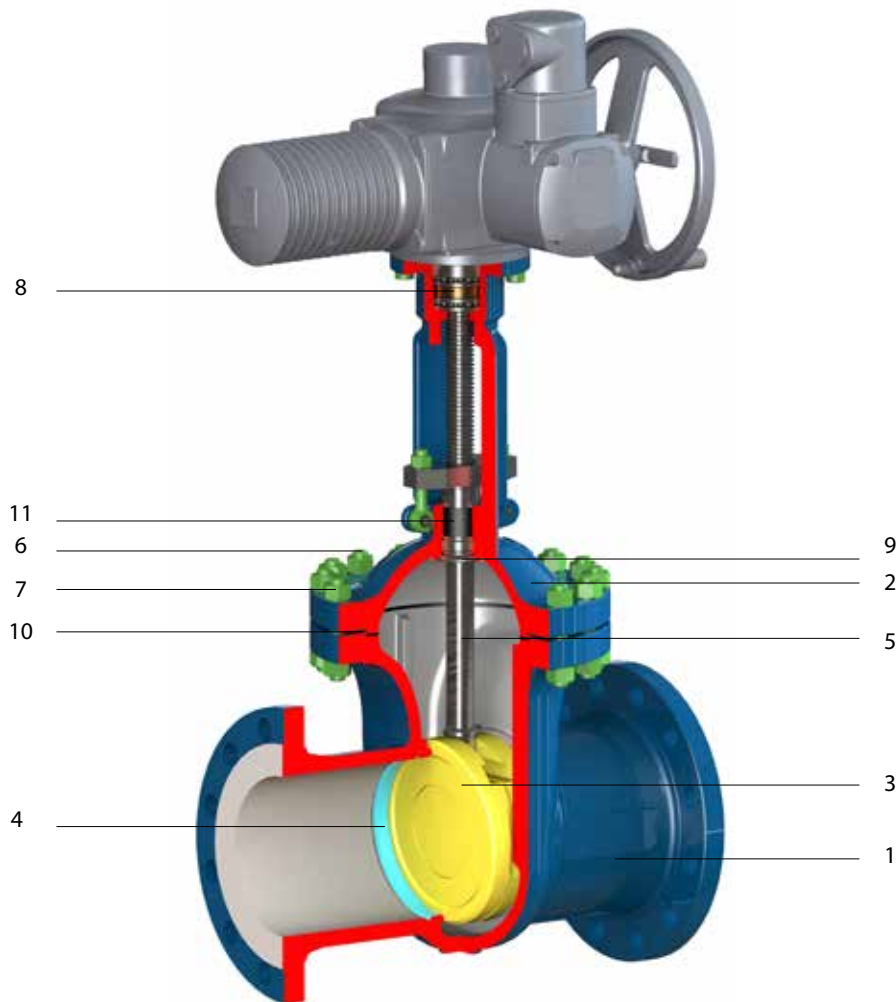
По согласованию проводятся и другие испытания.

Монтаж

Задвижки можно устанавливать на трубопроводе в произвольном положении (вертикальном и горизонтальном) в соответствии с инструкцией по монтажу и эксплуатации производителя. В случае применения задвижки с электро- или пневмоприводом необходимо руководствоваться инструкциями производителя привода.

NPS 2-48 • Class 150-1500 • Tmax 450 °C (595 °C)
 Конструктивное исполнение: бугельная задвижка
 Корпус, крышка, клин: литые
 Выдвижной шпindelъ
 Упругий клин

Присоединение: ☉ ASME B16.5, ASME B16.47 ФЛАНЦЕВОЕ
 ☼ ASME B16.25 ПОД ПРИВАРКУ


Материал по ASTM

Позиция	Деталь	Углеродистая сталь	Легированная сталь	Углеродистая сталь для низкой температуры	Коррозионностойкая сталь
1	Корпус	A216 WCB	A217 WC6	A352 LCC	A351 CF8M
2	Крышка	A216 WCB	A217 WC6	A352 LCC	A351 CF8M
3	Клин (затвор) + наплавка**	A216 WCB + 13Cr	A217 WC6 + Стеллит 6	A352 LCC + F304	A351 CF8M
4	Седло+ наплавка**	A105 + 13Cr	A182 F11 + Стеллит 6	A350 LF2 + Стеллит 6	A182 F316
5	Шпindelъ	A182 F6a	A182 F6a	A182 F304	A182 F316
6	Шпилька*	A193 B7*	A193 B16*	A320 L7*	A193 B8*
7	Гайка крышки	A 194 2H*	A194 4*	A194 7*	A194 8*
8	Гайка шпindelя	A439 D2 (Ni-стойк), Al-бронза			
9	Обратный затвор в крышке	A182 F6a		A182 F304	A182 F316
10	Уплотнение крышки	Графит с вкладышем из нержавеющей стали			
11	Сальник	Прессованный графит			

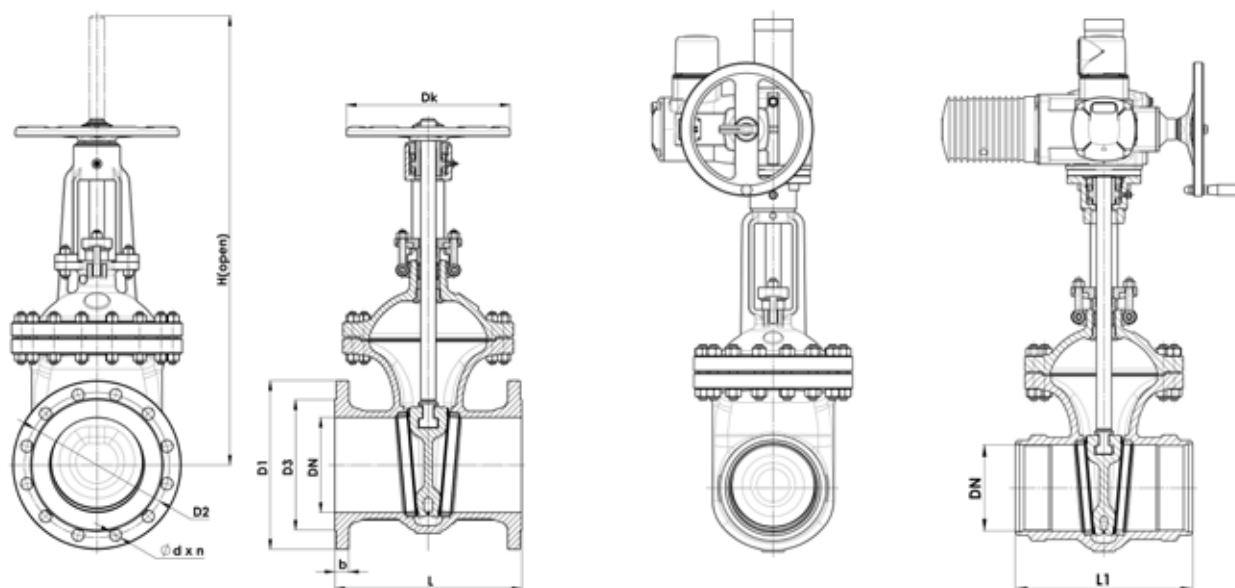
* аналог или согласно требованиям заказчика

** другие варианты исполнения в соответствии с API 600 таб. 13 по согласованию с производителем



NPS 2-48 • Class 150-1500 • T_{max} 450 °C (595 °C)
 Конструктивное исполнение: бугельная задвижка

Присоединение: ☉ ASME B16.5, ASME B16.47 ФЛАНЦЕВОЕ
 ☼ ASME B16.25 ПОД ПРИВАРКУ



Class 150

NPS	DN	D1	D2	D3	d x n	L	b	H (open)	Dk	кг	BW	
											L1	кг
2	50	150	120,7	92,1	19,1x4	178	14,3	397	200	18	216	18
2,5	65	180	139,7	104,3	19,1x4	190	20,7	435	250	26	241	28
3	80	190	152,4	127	19,1x4	203	17,5	497	250	34	283	30
4	100	230	190,5	157,2	19,1x8	229	22,3	585	250	52	305	50
6	150	280	241,3	215,9	22,4x8	267	23,9	765	350	88	403	85
8	200	345	298,5	269,9	22,4x8	292	27	973	350	144	419	128
10	250	405	362	323,8	25,4x12	330	28,6	1160	400	197	457	220
12	300	485	431,8	381	25,4x12	356	30,2	1362	450	298	502	310
14	350	535	473,6	412,8	28,6x12	381	33,4	1520	500	406	572	450
16	400	595	539,8	469,9	28,6x16	406	35	1725	560	524	610	550
18	450	625	577,9	533,4	31,8x16	432	38,1	1930	560	626	660	700
20	500	700	635	584,2	31,8x20	457	41,3	2160	610	789	711	910
24	600	815	749,3	692,2	35x20	508	46,1	2540	610	1033	813	1130
28	700	925	863,6	800	35x28	610	69,9	2990	-	1905	914	1750
30	750	985	914,4	857	35x28	610	73,1	3070	-	2145	914	1960
32	800	1060	977,9	914	41,3x28	711	79,4	3460	-	3506	-	-
36	900	1170	1085,8	1022	41,3x32	711	88,9	3660	-	3575	-	-
42	1000	1345	1257,3	1194	41,3x36	813	88,9	4260	-	5123	-	-
48	1200	1510	1422,4	1356	41,3x44	884	95,3	4875	-	6668	-	-



NPS 2-48 • Class 150-1500 • T_{max} 450 °C (595 °C)
 Конструктивное исполнение: бугельная задвижка

Присоединение: ☉ ASME B16.5, ASME B16.47 ФЛАНЦЕВОЕ
 ☼ ASME B16.25 ПОД ПРИВАРКУ

Class 300

NPS	DN	D1	D2	D3	d x n	L	b	H (open)	Dk	кг	BW	
											L1	кг
2	50	165	127	92,1	19,1x8	216	20,7	422	200	24	216	19
2,5	65	190	149,2	104,3	22,4x8	241	23,9	446	250	31	241	29
3	80	210	168,3	127	22,4x8	282	27	512	250	52	282	38
4	100	244	200	157,2	22,4x8	305	30,2	603	250	76	305	57
6	150	320	269,9	215,9	22,4x12	403	35	804	350	146	403	118
8	200	380	330,2	269,9	25,4x12	419	39,7	1002	400	218	419	183
10	250	445	387,4	323,8	28,6x16	457	46,1	1229	400	352	457	278
12	300	520	450,8	381	31,8x16	502	49,3	1479	460	460	502	406
14	350	585	514,4	412,8	31,8x20	762	54,6	1630	560	857	762	565
16	400	650	571,5	469,9	35x20	838	55,6	1815	460	1172	838	728
18	450	710	628,6	533,4	35x24	914	58,8	2000	460	1281	914	806
20	500	775	685,8	584,2	35x24	991	62	2220	560	1498	991	1231
24	600	915	812,8	692,2	41,3x24	1143	68,3	2620	610	2282	1143	1890
30	750	1090	997	857	47,6x28	1397	73,1	3180	700	4495	1397	3686
36	900	1270	1168,4	1022	54x32	1727	88,9	3760	700	5833	1727	4784

Class 600

NPS	DN	D1	D2	D3	d x n	L	b	H (open)	Dk	кг	BW	
											L1	кг
2	50	165	127	92,1	19,1x8	292	25,4	441	250	46	292	31
2,5	65	190	149,2	104,3	22,4x8	330	28,6	510	300	62	330	57
3	80	210	168,3	127	22,4x8	356	31,8	574	300	72	356	65
4	100	275	215,9	157,2	25,4x8	432	38,1	700	350	128	432	87
6	150	355	292,1	215,9	28,6x12	559	47,7	804	450	216	559	169
8	200	420	349,2	269,9	31,8x12	660	55,6	1055	500	413	660	375
10	250	510	431,8	323,8	35x16	787	63,5	1314	640	754	787	604
12	300	460	489	381	35x20	838	66,7	1460	680	981	838	859
14	350	605	527	412,8	38,1x20	889	69,9	1750	610	1316	889	1154
16	400	685	603,2	469,9	41,3x20	991	76,2	1900	610	1672	991	1530
18	450	745	654	533,4	44,5x20	1092	82,6	2020	640	2780	1092	2282
20	500	815	723,9	584,2	44,5x24	1194	88,9	2172	700	3203	1194	2650
24	600	940	838,2	692,2	50,8x24	1397	101,6	2650	750	4069	1397	3340

Class 900

NPS	DN	D1	D2	D3	d x n	L	b	H (open)	Dk	кг	BW	
											L1	кг
2	50	216	165	92	25 x 8	368	39	500	280	70	368	63
3	80	241	190,5	127	25 x 8	381	39	660	300	140	381	126
4	100	292	235	157	32 x 8	457	45	750	350	200	457	180
6	150	381	317,5	215,9	32 x 12	610	56	1060	500	358	610	322
8	200	470	393,7	270	38 x 12	737	64	1140	650	550	737	495
10	250	546	469,9	324	38 x 16	838	70	1370	700	1000	838	900
12	300	610	533,4	381	38 x 20	965	79,3	1560	900	1215	965	1094
14	350	640	558,8	413	41 x 20	1029	86	1950	900	1600	1029	1440
16	400	705	616	470	44 x 20	1130	89	2100	900	2150	1130	1935

Class 1500

NPS	DN	D1	D2	D3	d x n	L	b	H (open)	Dk	кг	BW	
											L1	кг
2	50	216	165	92	25 x 8	368	39	510	280	70	368	63
3	80	267	203	127	32 x 8	470	48	670	350	175	470	158
4	100	311	241	157	35 x 8	546	54	770	400	270	546	243
6	150	394	317,5	215,9	38 x 12	705	83	1070	500	520	705	468
8	200	483	393,7	270	44 x 12	832	92	1180	750	820	832	738
10	250	584	482,6	324	51 x 12	991	108	1410	900	1560	991	1404
12	300	673	571,5	381	54 x 16	1130	124	1620	-	2730	1130	2457
14	350	750	635	413	60 x 16	1257	135	2020	-	-	1257	-
16	400	825	704,8	470	60 x 16	1384	146	2180	-	-	1384	-



Применение

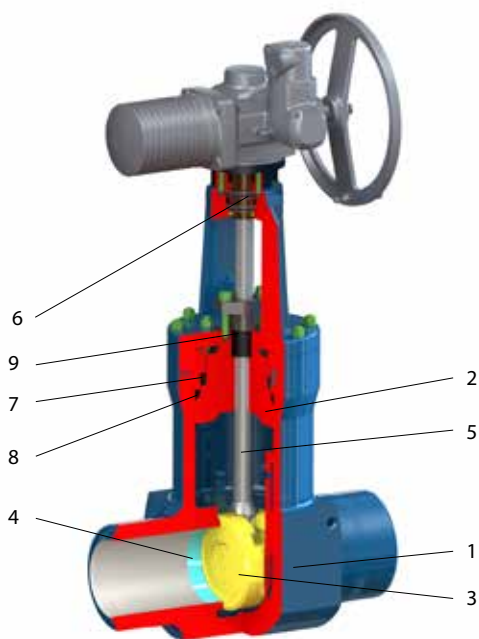
Задвижки представляют собой запорную арматуру. В зависимости от выбора материала они находят свое применение, прежде всего, в энергетике, химической промышленности и других отраслях.

Рабочая среда

- вода
- водяной пар
- газы
- другие рабочие среды

Техническое описание

Корпус представляет собой поковку, в которую через крышку бугеля или через самоуплотняющуюся крышку вкладывается упругий клин. Уплотнительные поверхности клина наплавлены твердым сплавом, а прилегание клина к седлам обеспечивается за счет точных направляющих в корпусе. Кольца седел вварены в корпус, на них также наплавлен твердый сплав. Уплотнение крышки и сальника выполнено с помощью специальных графитовых прокладок. По запросу заказчика задвижки могут оснащаться защитой полости над клином от экстремального увеличения давления. Защиту можно выполнить путём просверливания входной пластины клина, применения мембранного или предохранительного клапана, а также изготовления внешнего байпаса. По запросу, а также при больших перепадах давления задвижки оснащаются обводной арматурой в количестве от 1 до 3 единиц.



Присоединение к трубопроводу

- фланцевое по ASME B16.5
- под приварку по ASME B16.25
- под приварку в раструб по ASME B16.11
- муфтовое по ASME B1.20.1



Управление

- ручное (маховик)
 - электропривод
 - редуктор
 - пневматический привод
 - привод, установленный вне арматуры
- Задвижки можно оснастить замыкающим устройством.

Испытания

Стандартно задвижки проходят гидравлические испытания на:

- прочность
- герметичность
- плотность затвора
- работоспособность

По согласованию проводятся и другие испытания.

Монтаж

Задвижки можно монтировать в произвольном положении.

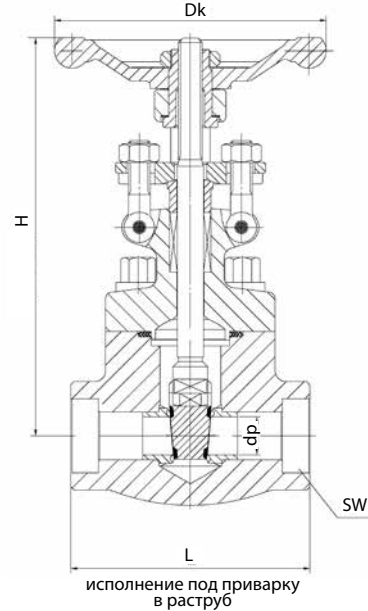
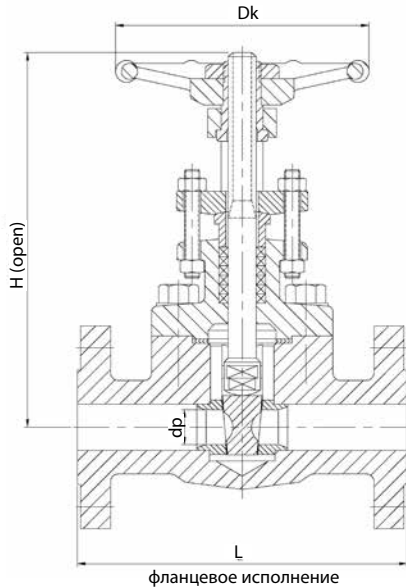
Позиция	Деталь
1	Корпус
2	Крышка самоуплотняющаяся
3	Клин + наплавка
4	Седло + наплавка
5	Шпindelь
6	Гайка шпindelя
7	Кольцо разъемное
8	Прокладка крышки
9	Сальник

Производственная программа

Тип	Class	NPS													
		1/2	3/4	1	1 1/2	2	2 1/2	3	4	6	8	10	12	14	16
S43.1	150									
	300									
	600									
	800									
	900									
	1500									
S43.5	900
	1500
	2500

NPS ½-2 • Class 150-1500 • Tmax • 538°C
 Конструктивное исполнение:
 кованный корпус, болтовая крышка

Присоединение: ASME B16.5 ФЛАНЦЕВОЕ
 ASME B16.11 ПОД ПРИВАРКУ В РАСТРУБ
 МУФТОВОЕ (по запросу)


Материал по ASTM

Позиция	Деталь	Tmax 450°C	Tmax 538°C	Tmax 595°C
1	Корпус	A105	A182 F316	A182 F22
2	Крышка	A105	A182 F316	A182 F22
3	Клин + наплавка*	A276 410T	A182 F316 + Стеллит	A182 F22 + Стеллит
4	Седло + наплавка*	SS410 + Стеллит	A182 F316 + Стеллит	A182 F22 + Стеллит
5	Шпindelь	A182 F6	A182 F316	A182 F6
6	Болт	A193 B7	A193 B8	A193 B7

Другие материалы (наплавки) по API 600

Class 150

NPS	Фланцевое исполнение					Исполнение под приварку в раструб / SW				
	d	L	H	Dk	кг	d	L	H	Dk	кг
1/2	10,5	108	180	100	3,40	10,5	79	161	100	2,20
3/4	13	117	182	100	3,80	13,5	92	163	100	2,40
1	17	127	216	125	5,90	17	111	196	125	4,20
1 1/2	28	165	246	160	9,90	29	120	251	160	6,20
2	36	178	283	180	14,70	36,5	140	290	180	10,50

Class 300

NPS	Фланцевое исполнение					Исполнение под приварку в раструб / SW				
	d	L	H	Dk	кг	d	L	H	Dk	кг
1/2	10,5	140	165	100	3,70	10,5	79	161	100	2,20
3/4	13	152	169	100	4,90	13,5	92	163	100	2,40
1	17	165	194	125	7,00	17	111	196	125	4,20
1 1/2	28	190	246	160	12,20	29	120	251	160	6,20
2	36	216	283	180	16,90	36,5	140	290	180	10,50



NPS ½-2 • Class 150-1500 • Tmax • 538°C
 Конструктивное исполнение:
 кованный корпус, болтовая крышка

Присоединение: ASME B16.5 ФЛАНЦЕВОЕ
 ASME B16.11 ПОД ПРИВАРКУ В РАСТРУБ
 МУФТОВОЕ (по запросу)

Class 600

NPS	Фланцевое исполнение					Исполнение под приварку в раструб / SW				
	d	L	H	Dk	кг	d	L	H	Dk	кг
1/2	10,5	165	165	100	4,10	10,5	79	161	100	2,20
3/4	13	190	169	100	5,50	13,5	92	163	100	2,40
1	17	216	194	125	8,00	17	111	196	125	4,20
1 1/2	28	241	246	160	10,80	29	120	251	160	6,20
2	36	292	283	180	20,60	36,5	140	290	180	10,50

Class 800

NPS	Исполнение под приварку в раструб / SW				
	d	L	H	Dk	кг
1/2	10,5	79	161	100	2,20
3/4	13,5	96	163	100	2,40
1	17	111	196	125	4,20
1 1/2	29	120	251	160	6,60
2	36,5	140	290	180	10,50

Class 900

NPS	Фланцевое исполнение					Исполнение под приварку в раструб / SW				
	d	L	H	Dk	кг	d	L	H	Dk	кг
1/2	10,5	216	191	125	6,90	10,5	111	191	125	4,80
3/4	12,5	229	192	125	7,00	13,5	111	192	125	4,90
1	17	254	219	160	15,10	17,5	120	219	160	5,90
1 1/2	28	305	296	200	21,90	29	140	296	180	11,20
2	36	371	316	220	27,60	36,5	178	316	200	17,20

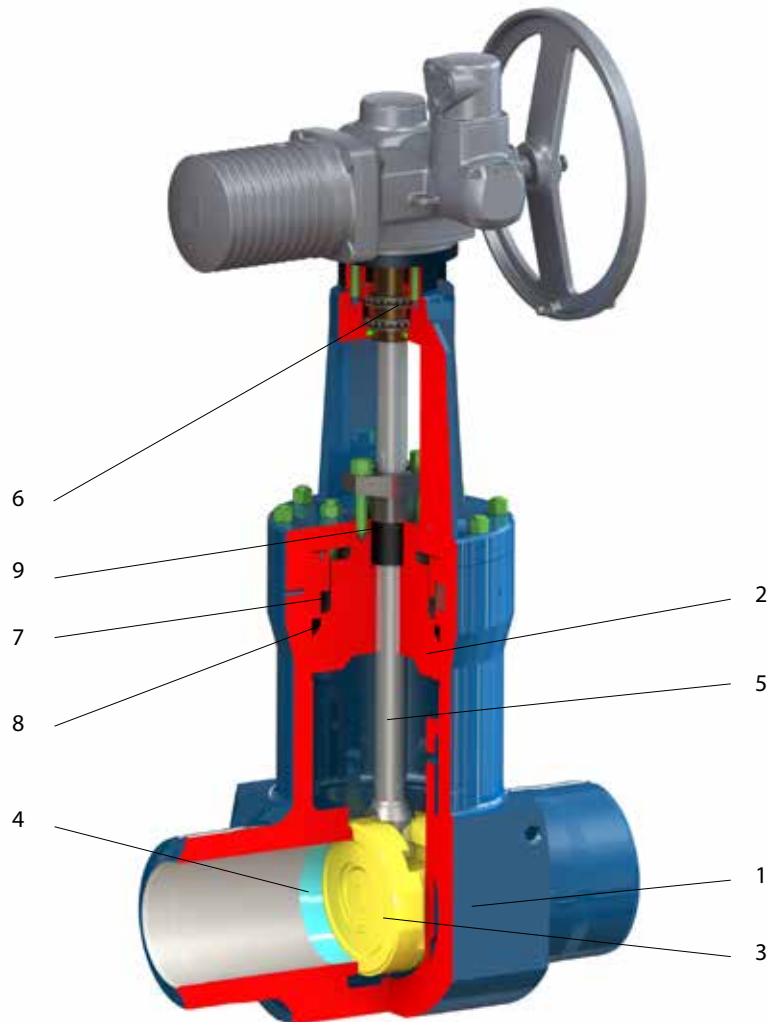
Class 1500

NPS	Фланцевое исполнение					Исполнение под приварку в раструб / SW				
	d	L	H	Dk	кг	d	L	H	Dk	кг
1/2	10,5	216	191	125	7,00	10,5	111	191	125	4,90
3/4	12,5	229	192	125	7,10	13,5	111	192	125	5,00
1	17	254	219	160	15,30	17,5	120	219	160	6,00
1 1/2	28	305	296	200	22,10	29	140	296	180	11,40
2	36	371	316	220	27,80	36,5	178	316	200	17,50

*Class 2500 по запросу

NPS 2-16 • Class 900-2500 • T_{max} 650°C
 Конструктивное исполнение:
 кованный корпус, самоуплотняющаяся крышка
 Выдвижной шпindelь

Присоединение: ASME B16.5 ФЛАНЦЕВОЕ
 ASME B16.25 ПОД ПРИВАРКУ


Материал по ASTM

Позиция	Деталь	T _{max} 425°C	T _{max} 593°C	T _{max} 593°C	T _{max} 650°C
1	Корпус	A105N	A182 F12	A182 F22	A182 F91
2	Крышка самоуплотняющаяся	A105	A182 F12	A182 F22	A182 F91
3	Клин + наплавка	A105 + Стеллит	A182 F12 + Стеллит	A182 F22 + Стеллит	A182 F91 + Стеллит
4	Седло + наплавка	A105 + Стеллит	A182 F12 + Стеллит	A182 F22 + Стеллит	A182 F91 + Стеллит
5	Шпindelь	X22CrMoV12-1			X20CrMoV11-1
6	Гайка шпindelя	Бронза 42.3046			
7	Кольцо разъемное	A182 F22			A182 F91
8	Прокладка крышки	Прессованный графит			
9	Сальник	Прессованный графит			



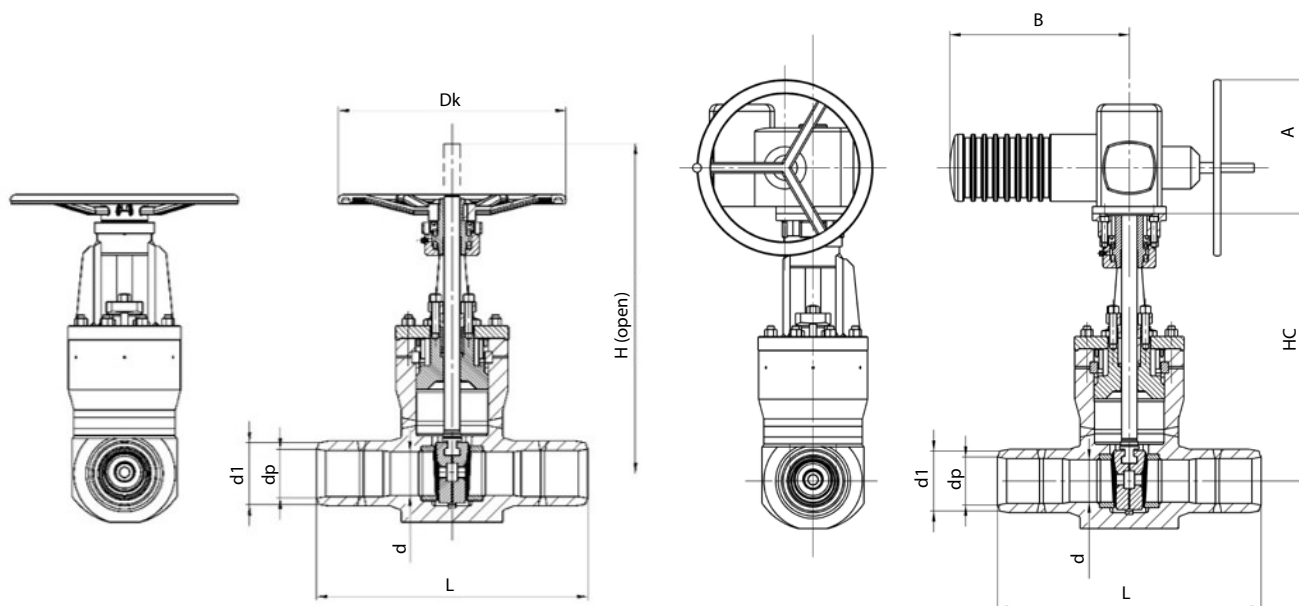
NPS 2-16 • Class 900-2500 • Tmax • 650°C

Конструктивное исполнение:

кованый корпус, самоуплотняющаяся крышка

Присоединение: ☉ ASME B16.5 ФЛАНЦЕВОЕ

☼ ASME B16.25 ПОД ПРИВАРКУ



Class 900

NPS	d1 *	dp	L *	HC	кг без управления	Верхний фланец	A	B	H (open)	Dk	кг с маховиком
2	62	По заказу	216	425	42	F14	По приводу	По приводу	490	400	43
3	91		305	550	94	F14			640	400	95
4	117		356	550	97	F14			640	400	98
6	172		508	696	252	F14			850	500	251
8	223		660	840	385	F16			1000	630	380
10	278		787	1120	850,880	F16, F25			1300	800	840
12	329		914	1160	1170	F25			1350	F25	1235
14	362		991	1420	1700	F30			1680	F30	1820
16	413		1092	1550	2020	F30			1840	F30	2140

Class 1500

NPS	d1 *	dp	L *	HC	кг без управления	Верхний фланец	A	B	H (open)	Dk	кг с маховиком
2	62	По заказу	216	425	42	F14	По приводу	По приводу	490	400	43
3	91		305	550	94	F14			640	400	95
4	117		406	550	97	F14			640	400	98
6	172		559	696	255	F14			850	500	254
8	223		711	840	390	F16			1000	630	385
10	278		864	1120	856,886	F16, F25			1300	800	845
12	329		991	1160	1180	F25			1350	F25	1245
14	362		1067	1420	1725	F30			1680	F30	1845
16	413		1194	1550	2050	F30			1840	F30	2170

Class 2500

NPS	d1 *	dp	L *	HC	кг без управления	Верхний фланец	A	B	H (open)	Dk	кг с маховиком
2	62	По заказу	279	425	44	F14	По приводу	По приводу	490	400	45
3	91		368	550	96	F14			640	400	97
4	117		457	550	99	F14			640	400	100
6	172		610	696	258	F14			850	500	257
8	223		762	840	392	F16			1000	630	387
10	278		914	1120	860,890	F16, F25			1300	800	850
12	329		1041	1160	1190	F25			1350	F25	1255
14	362		1118	1420	1730	F30			1680	F30	1850
16	413		1245	1550	2080	F30			1840	F30	2200

* Размеры d1 и L можно заменить по требованию заказчика.



ТАБЛИЦЫ ДАВЛЕНИЕ-ТЕМПЕРАТУРА ПО EN

Значения PS указано для фланцевого соединения по стандарту EN 1092-1 (июль 2014 г.).

PN 2,5

Материал корпуса	Группа мат.	Максимальное допустимое давление - PS в барах												
		Температура												
		20 °C	100 °C	150 °C	200 °C	250 °C	300 °C	350 °C	400 °C	450 °C	500 °C	550 °C	560 °C	570 °C
1.0425 (P265GH)	3E0	2,5	2,3	2,2	2,0	1,9	1,7	1,6	1,4	0,8	-	-	-	-
1.0566 (P355NL1)	7E1	2,5	2,5	2,5	2,5	2,5	2,4	2,2	1,9	-	-	-	-	-

PN 6

Материал корпуса	Группа мат.	Максимальное допустимое давление - PS в барах												
		Температура												
		20 °C	100 °C	150 °C	200 °C	250 °C	300 °C	350 °C	400 °C	450 °C	500 °C	550 °C	560 °C	570 °C
1.0425 (P265GH)	3E0	6,0	5,5	5,2	5,0	4,5	4,1	3,8	3,5	1,9	-	-	-	-
1.0566 (P355NL1)	7E1	6,0	6,0	6,0	6,0	6,0	5,8	5,4	4,7	-	-	-	-	-
1.0619 (GP240GH)	3E0	6,0	5,5	5,2	5,0	4,5	4,1	3,8	3,5	1,9	-	-	-	-
1.4408 (GX5CrNiMo19-11-2)	14E0	6,0	6,0	5,4	5,0	4,7	4,4	4,2	4,1	4,0	3,9	3,9	-	-

PN 10

Материал корпуса	Группа мат.	Максимальное допустимое давление - PS в барах												
		Температура												
		20 °C	100 °C	150 °C	200 °C	250 °C	300 °C	350 °C	400 °C	450 °C	500 °C	550 °C	560 °C	570 °C
1.0619 (GP240GH)	3E0	10,0	9,2	8,8	8,3	7,6	6,9	6,4	5,9	3,2	-	-	-	-
1.4408 (GX5CrNiMo19-11-2)	14E0	10,0	10,0	9,0	8,4	7,9	7,4	7,1	6,8	6,7	6,6	6,5	-	-

PN 16

Материал корпуса	Группа мат.	Максимальное допустимое давление - PS в барах												
		Температура												
		20 °C	100 °C	150 °C	200 °C	250 °C	300 °C	350 °C	400 °C	450 °C	500 °C	550 °C	560 °C	570 °C
1.0425 (P265GH)	3E0	16,0	14,8	14,0	13,3	12,1	11,0	10,2	9,5	5,2	-	-	-	-
1.0566 (P355NL1)	7E1	16,0	16,0	16,0	16,0	16,0	15,6	14,4	12,7	-	-	-	-	-
1.0619 (GP240GH)	3E0	16,0	14,8	14,0	13,3	12,1	11,0	10,2	9,5	5,2	-	-	-	-
1.7357 (G17CrMo5-5)	5E0	16,0	16,0	16,0	16,0	16,0	15,9	15,2	14,4	13,7	10,4	3,7	3,0	2,5
1.6220 (G20Mn5)	7E1	16,0	16,0	16,0	16,0	16,0	15,6	-	-	-	-	-	-	-
1.4408 (GX5CrNiMo19-11-2)	14E0	16,0	16,0	14,5	13,4	12,7	11,8	11,4	10,9	10,7	10,5	10,4	-	-

PN 25

Материал корпуса	Группа мат.	Максимальное допустимое давление - PS в барах												
		Температура												
		20 °C	100 °C	150 °C	200 °C	250 °C	300 °C	350 °C	400 °C	450 °C	500 °C	550 °C	560 °C	570 °C
1.0425 (P265GH)	3E0	25,0	23,2	22,0	20,8	19,0	17,2	16,0	14,8	8,2	-	-	-	-
1.0566 (P355NL1)	7E1	25,0	25,0	25,0	25,0	25,0	24,5	22,6	19,8	-	-	-	-	-
1.0619 (GP240GH)	3E0	25,0	23,2	22,0	20,8	19,0	17,2	16,0	14,8	8,2	-	-	-	-
1.7357 (G17CrMo5-5)	5E0	25,0	25,0	25,0	25,0	25,0	24,8	23,8	22,6	21,4	16,3	5,8	4,7	3,9
1.6220 (G20Mn5)	7E1	25,0	25,0	25,0	25,0	25,0	24,5	-	-	-	-	-	-	-
1.4408 (GX5CrNiMo19-11-2)	14E0	25,0	25,0	22,7	21,0	19,8	18,5	17,8	17,1	16,8	16,5	16,3	-	-

PN 40

Материал корпуса	Группа мат.	Максимальное допустимое давление - PS в барах												
		Температура												
		20 °C	100 °C	150 °C	200 °C	250 °C	300 °C	350 °C	400 °C	450 °C	500 °C	550 °C	560 °C	570 °C
1.0619 (GP240GH)	3E0	40,0	37,1	35,2	33,3	30,4	27,6	25,7	23,8	13,1	-	-	-	-
1.7357 (G17CrMo5-5)	5E0	40,0	40,0	40,0	40,0	40,0	39,8	38,0	36,1	34,2	26,0	9,3	7,6	6,2
1.6220 (G20Mn5)	7E1	40,0	40,0	40,0	40,0	40,0	39,2	-	-	-	-	-	-	-
1.4408 (GX5CrNiMo19-11-2)	14E0	40,0	40,0	36,3	33,7	31,8	29,7	28,5	27,4	26,9	26,4	26,0	25,7	25,4

PN 63

Материал корпуса	Группа мат.	Максимальное допустимое давление - PS в барах												
		Температура												
		20 °C	100 °C	150 °C	200 °C	250 °C	300 °C	350 °C	400 °C	450 °C	500 °C	550 °C	560 °C	570 °C
1.0619 (GP240GH)	3E0	63,0	58,5	55,5	52,5	48,0	43,5	40,5	37,5	20,7	-	-	-	-
1.7357 (G17CrMo5-5)	5E0	63,0	63,0	63,0	63,0	63,0	62,7	60,0	57,0	54,0	41,1	14,7	12,0	9,9
1.6220 (G20Mn5)	7E1	63,0	63,0	63,0	63,0	63,0	61,8	-	-	-	-	-	-	-
1.4408 (GX5CrNiMo19-11-2)	14E0	63,0	63,0	57,3	53,1	50,1	46,8	45,0	43,2	42,4	41,7	41,1	40,5	40,0



PN 100

Материал корпуса		Максимальное допустимое давление - PS в барах													
Температура		20 °C	100 °C	150 °C	200 °C	250 °C	300 °C	350 °C	400 °C	450 °C	500 °C	550 °C	560 °C	570 °C	
1.0619 (GP240GH)	3E0	100,0	92,8	88,0	83,3	76,1	69,0	64,2	59,5	32,8	-	-	-	-	
1.7357 (G17CrMo5-5)	5E0	100,0	100,0	100,0	100,0	100,0	99,5	95,2	90,4	85,7	65,2	23,3	19,0	15,7	
1.6220 (G20Mn5)	7E1	100,0	100,0	100,0	100,0	100,0	98,0	-	-	-	-	-	-	-	
1.4408 (GX5CrNiMo19-11-2)	14E0	100,0	100,0	90,9	84,2	79,5	74,2	71,4	68,5	67,3	66,1	65,2	64,3	63,5	

PN 160

Материал корпуса		Максимальное допустимое давление - PS в барах																			
Температура		20 °C	100 °C	150 °C	200 °C	250 °C	300 °C	350 °C	400 °C	450 °C	480 °C	500 °C	520 °C	530 °C	540 °C	550 °C	560 °C	570 °C	580 °C	590 °C	600 °C
P250GH (C22.8)	1.0460	175,2	167,6	152,4	133,3	121,9	110,4	102,8	95,2	52,6	-	-	-	-	-	-	-	-	-	-	-
16Mo3	1.5415	197	179	160	144,8	133,3	114,3	110,5	106,7	102,9	100,6	70,9	45	35,8	-	-	-	-	-	-	-
13CrMo4-5	1.7335	194	182,9	171,4	160	152,4	141	133,3	125,7	118,1	115,8	104,4	71,6	59,4	46,5	37,3	30,5	25,1	-	-	-
11CrMo9-10 (1.7383)	1.7380	190,5	178,7	171,2	163,8	156,2	148,6	141	133,3	125,7	121,1	102,9	78,5	68,6	59,4	51,8	44,2	38,9	33,5	29	25,9
14MoV6-3	1.7715	219	215	210	203	183,6	171,4	164,6	159,2	154,7	153,3	147	113,5	99,8	86,1	75,4	65,5	55,6	-	-	-
15NiCuMoNb5-6-4	1.6368	260	260	260	260	260	258	249	224	157	-	-	-	-	-	-	-	-	-	-	-
GP240GH	1.0619	160	149	141	133	122	110	103	95,2	52,5	-	-	-	-	-	-	-	-	-	-	-
G20Mo5	1.5419	160	160	160	160	156	137	130	122	118	89,7	70,8	44,9	35,8	-	-	-	-	-	-	-
G17CrMo5-5	1.7357	186,7	172,1	161,2	160	160	159	152	145	137	117	104	71,6	59,4	46,4	37,3	30,4	-	-	-	-

PN 250

Материал корпуса		Максимальное допустимое давление - PS в барах																			
Температура		20 °C	100 °C	150 °C	200 °C	250 °C	300 °C	350 °C	400 °C	450 °C	480 °C	500 °C	520 °C	530 °C	540 °C	550 °C	560 °C	570 °C	580 °C	590 °C	600 °C
P250GH (C22.8)	1.0460	274	262	238	208	184,5	160,7	136,9	107,1	82,1	-	-	-	-	-	-	-	-	-	-	-
16Mo3	1.5415	307	280	250	226	208	178,6	172,6	166,7	160,7	157,1	110,7	70,2	56	-	-	-	-	-	-	-
13CrMo4-5	1.7335	302	286	268	250	238	220	208	196	184,5	181	163,1	111,9	92,9	72,6	58,3	47,6	39,3	-	-	-
11CrMo9-10 (1.7383)	1.7380	298	279	268	256	244	232	220	208	196,4	189,3	160,7	122,6	107,1	92,9	81	69	60,7	52,4	45,2	40,5
14MoV6-3	1.7715	342	336	329	318	287	268	257	249	242	240	230	177,4	156	134,5	117,9	102,4	86,9	-	-	-
15NiCuMoNb5-6-4	1.6368	400	400	400	400	400	400	389	350	245	-	-	-	-	-	-	-	-	-	-	-

PN 320

Материал корпуса		Максимальное допустимое давление - PS в барах																			
Температура		20 °C	100 °C	150 °C	200 °C	250 °C	300 °C	350 °C	400 °C	450 °C	480 °C	500 °C	520 °C	530 °C	540 °C	550 °C	560 °C	570 °C	580 °C	590 °C	600 °C
P250GH (C22.8)	1.0460	350	335	305	267	236	206	175,2	137,1	105,1	-	-	-	-	-	-	-	-	-	-	-
16Mo3	1.5415	393	358	320	290	267	229	221	213	206	201	141,7	89,9	71,6	-	-	-	-	-	-	-
13CrMo4-5	1.7335	387	366	343	320	305	282	267	251	236	232	209	143,2	118,9	93	74,7	61	50,3	-	-	-
11CrMo9-10 (1.7383)	1.7380	381	357	342	328	312	297	282	267	251	242	206	157	137,1	118,9	103,6	88,4	77,7	67	57,9	51,8
14MoV6-3	1.7715	438	430	421	407	367	343	329	318	309	307	294	227	199,6	172,2	150,9	131	111,2	-	-	-
15NiCuMoNb5-6-4	1.6368	510	510	510	510	510	510	498	448	314	-	-	-	-	-	-	-	-	-	-	-

PN 400

Материал корпуса		Максимальное допустимое давление - PS в барах																			
Температура		20 °C	100 °C	150 °C	200 °C	250 °C	300 °C	350 °C	400 °C	450 °C	480 °C	500 °C	520 °C	530 °C	540 °C	550 °C	560 °C	570 °C	580 °C	590 °C	600 °C
P250GH (C22.8)	1.0460	438	419	381	333	295	257	219	171,4	131,4	-	-	-	-	-	-	-	-	-	-	-
16Mo3	1.5415	491	448	400	362	333	286	276	267	257	251	177,1	112,4	89,5	-	-	-	-	-	-	-
13CrMo4-5	1.7335	484	457	429	400	381	352	333	314	295	290	261	179	148,6	116,2	93,3	76,2	62,9	-	-	-
11CrMo9-10 (1.7383)	1.7380	476	447	428	410	390	371	352	333	314	303	257	196,2	171,4	148,6	129,5	110,5	97,1	83,8	72,4	64,8
14MoV6-3	1.7715	548	537	526	509	459	429	411	398	387	383	368	284	250	215	188,6	163,8	139	-	-	-
15NiCuMoNb5-6-4	1.6368	640	640	640	640	640	640	623	560	392	-	-	-	-	-	-	-	-	-	-	-

X10CrMoVNb9-1 1.4903		Максимальное допустимое давление - PS в барах																
Температура		450 °C	480 °C	500 °C	520 °C	530 °C	540 °C	550 °C	560 °C	570 °C	580 °C	590 °C	600 °C	610 °C	620 °C	630 °C	640 °C	650 °C
PN 160		244	235	197	168	153	139,4	126,5	114,3	102,1	91,4	80,8	71,6	63,2	55,6	49,5	42,7	37,3
PN 250		381	367	307	262	239	218	198	179	160	142,9	126,2	111,9	98,8	86,9	77,4	66,7	58,3
PN 320		488	469	393	335	306	279	253	229	204	183	162	143,2	126,5	111,2	99	85,3	74,7
PN 400		610	587	491	419	383	349	316	286	255	229	202	179	158,1	139	123,8	106,7	93,3
PN 630		960	924	774	660	603	549	498	450	402	360	318	282	249	219	195	168	147



ТАБЛИЦЫ ДАВЛЕНИЕ-ТЕМПЕРАТУРА ПО ASME

Значения PS указано для фланцевого соединения по ASME B16.34-2013 A-Standard Class.

Class 150

Материал корпуса	Группа мат.	Максимальное допустимое давление - PS в барах														
		Температура														
		20 °C	100 °C	150 °C	200 °C	250 °C	300 °C	350 °C	400 °C	425 °C	450 °C	500 °C	538 °C	575 °C	600 °C	650 °C
A 350 LF2	1.1	19,6	17,7	15,8	13,8	12,1	10,2	8,4	6,5	5,5	-	-	-	-	-	-
A 516 70	1.1	19,6	17,7	15,8	13,8	12,1	10,2	8,4	6,5	5,5	-	-	-	-	-	-
A 216 WCB	1.1	19,6	17,7	15,8	13,8	12,1	10,2	8,4	6,5	5,5	-	-	-	-	-	-
A 105	1.1	19,6	17,7	15,8	13,8	12,1	10,2	8,4	6,5	5,5	-	-	-	-	-	-
A182 F22 Cl. 3	1.1	19,8	17,7	15,8	13,8	12,1	10,2	8,4	6,5	5,5	4,6	2,8	1,4	1,4	-	-
A 352 LCC	1.2	19,8	17,7	15,8	13,8	12,1	10,2	8,4	-	-	-	-	-	-	-	-
A 217 WC6	1.9	19,8	17,7	15,8	13,8	12,1	10,2	8,4	6,5	5,5	4,6	2,8	1,4	1,4	1,4	-
A 351 CF8M	2.2	19,0	16,2	14,8	13,7	12,1	10,2	8,4	6,5	5,5	4,6	2,8	1,4	-	-	-
A182 F316	2.2	19	16,2	14,8	13,7	12,1	10,2	8,4	6,5	5,5	4,6	2,8	-	-	-	-

Class 300

Материал корпуса	Группа мат.	Максимальное допустимое давление - PS в барах														
		Температура														
		20 °C	100 °C	150 °C	200 °C	250 °C	300 °C	350 °C	400 °C	425 °C	450 °C	500 °C	538 °C	575 °C	600 °C	650 °C
A 350 LF2	1.1	51,1	46,6	45,1	43,8	41,9	39,8	37,6	34,7	28,8	-	-	-	-	-	-
A 516 70	1.1	51,1	46,6	45,1	43,8	41,9	39,8	37,6	34,7	28,8	-	-	-	-	-	-
A 216 WCB	1.1	51,1	46,6	45,1	43,8	41,9	39,8	37,6	34,7	28,8	-	-	-	-	-	-
A 105	1.1	51,1	46,6	45,1	43,8	41,9	39,8	37,6	34,7	28,8	-	-	-	-	-	-
A182 F22 Cl. 3	1.1	51,7	51,5	50,3	48,6	46,3	42,9	40,3	36,5	35,2	33,7	28,2	18,4	10,5	-	-
A 352 LCC	1.2	51,7	51,5	50,2	48,6	46,3	42,9	40,0	-	-	-	-	-	-	-	-
A 217 WC6	1.9	51,7	51,5	49,7	48,0	46,3	42,9	40,3	36,5	35,2	33,7	25,7	14,9	8,8	6,1	-
A 351 CF8M	2.2	49,6	42,2	38,5	35,7	33,4	31,6	30,3	29,4	29,1	28,8	28,2	25,2	-	-	-
A182 F316	2.2	49,6	42,2	38,5	35,7	33,4	31,6	30,3	29,4	29,1	28,8	28,2	-	-	-	-

Class 600

Материал корпуса	Группа мат.	Максимальное допустимое давление - PS в барах														
		Температура														
		20 °C	100 °C	150 °C	200 °C	250 °C	300 °C	350 °C	400 °C	425 °C	450 °C	500 °C	538 °C	575 °C	600 °C	650 °C
A 350 LF2	1.1	102,1	93,2	90,2	87,6	83,9	79,6	75,1	69,4	57,5	-	-	-	-	-	-
A 516 70	1.1	102,1	93,2	90,2	87,6	83,9	79,6	75,1	69,4	57,5	-	-	-	-	-	-
A 216 WCB	1.1	102,1	93,2	90,2	87,6	83,9	79,6	75,1	69,4	57,5	-	-	-	-	-	-
A 105	1.1	102,1	93,2	90,2	87,6	83,9	79,6	75,1	69,4	57,5	-	-	-	-	-	-
A182 F22 Cl. 3	1.1	103,4	103	100,3	97,2	92,7	85,7	80,4	73,3	70	67,7	56,5	36,9	21,1	-	-
A182 F91	1.15	103,4	103	100,3	97,2	92,7	85,7	80,4	73,3	70	67,7	56,5	50	47,9	39	19,9
A 352 LCC	1.2	103,4	103,0	100,3	97,2	92,7	85,7	80,0	-	-	-	-	-	-	-	-
A 217 WC6	1.9	103,4	103,0	99,5	95,9	92,7	85,7	80,4	73,3	70,0	67,7	51,5	29,8	17,6	12,2	-
A182 F11 Cl. 2	1.9	103,4	103	99,5	95,9	92,7	85,7	80,4	73,3	70	67,7	51,5	29,8	17,6	12,2	-
A 351 CF8M	2.2	99,3	84,4	77,0	71,3	66,8	63,2	60,7	58,9	58,3	57,7	56,5	50,0	-	-	-
A182 F316	2.2	99,3	84,4	77	71,3	66,8	63,2	60,7	58,9	58,3	57,7	56,5	-	-	-	-

Class 900

Материал корпуса	Группа мат.	Максимальное допустимое давление - PS в барах														
		Температура														
		20 °C	100 °C	150 °C	200 °C	250 °C	300 °C	350 °C	400 °C	425 °C	450 °C	500 °C	538 °C	575 °C	600 °C	650 °C
A 216 WCB	1.1	153,2	139,8	135,2	131,4	125,8	119,5	112,7	104,2	86,3	-	-	-	-	-	-
A 105	1.1	153,2	139,8	135,2	131,4	125,8	118,5	112,7	104,2	86,3	-	-	-	-	-	-
A182 F22 Cl. 3	1.1	155,1	154,6	150,6	145,8	139	128,6	120,7	109,8	105,1	101,4	84,7	55,3	31,6	-	-
A182 F91	1.15	155,1	154,6	150,6	145,8	139	128,6	120,7	109,8	105,1	101,4	84,7	75,2	71,8	58,5	29,8
A 352 LCC	1.2	155,1	154,6	150,5	145,8	139	128,6	120,1	-	-	-	-	-	-	-	-
A 217 WC6	1.9	155,1	154,4	149,2	143,9	139	128,6	120,7	109,8	105,1	101,4	77,2	44,7	26,4	18,3	-
A182 F11 Cl. 2	1.9	155,1	154,4	149,2	143,9	139	128,6	120,7	109,8	105,1	101,4	77,2	44,7	26,4	18,3	-
A 351 CF8M	2.2	148,9	126,6	115,5	107	100,1	94,9	91	88,3	87,4	86,5	84,7	75,2	-	-	-
A182 F316	2.2	148,9	126,6	115,5	107	100	94,9	91	88,3	87,4	86,5	84,7	-	-	-	-

Class 1500

Материал корпуса	Группа мат.	Максимальное допустимое давление - PS в барах														
		Температура														
		20 °C	100 °C	150 °C	200 °C	250 °C	300 °C	350 °C	400 °C	425 °C	450 °C	500 °C	538 °C	575 °C	600 °C	650 °C
A 216 WCB	1.1	255,3	233	225,4	219	209,7	199,1	187,8	173,6	143,8	-	-	-	-	-	-
A 105	1.1	255,3	233	225,4	219	209,7	199,1	187,8	173,6	143,8	-	-	-	-	-	-
A182 F22 Cl. 3	1.1	258,6	257,6	250,8	243,4	231,8	214,4	201,1	183,1	175,1	169	140,9	92,2	52,6	-	-
A182 F91	1.15	258,6	257,6	250,8	243,4	231,8	214,4	201,1	183,1	175,1	169	140,9	125,5	119,7	97,5	49,6
A 352 LCC	1.2	258,6	257,6	250,8	243,2	231,8	214,4	200,1	-	-	-	-	-	-	-	-
A 217 WC6	1.9	258,6	257,4	248,7	239,8	231,8	214,4	201,1	183,1	175,1	169	128,6	74,5	44	30,5	-
A182 F11 Cl. 2	1.9	258,6	257,4	248,7	239,8	231,8	214,4	201,1	183,1	175,1	169	128,6	74,5	44	30,5	-
A 351 CF8M	2.2	248,2	211	192,5	178,3	166,9	158,1	151,6	147,2	145,7	144,2	140,9	125,5	-	-	-
A182 F316	2.2	248,2	211	192,5	178,3	166,9	158,1	151,6	147,2	145,7	144,2	140,9	-	-	-	-

Class 2500

Материал корпуса	Группа мат.	Максимальное допустимое давление - PS в барах														
		Температура														
		20 °C	100 °C	150 °C	200 °C	250 °C	300 °C	350 °C	400 °C	425 °C	450 °C	500 °C	538 °C	575 °C	600 °C	650 °C
A 105	1.1	425,5	388,3	375,6	365	349,5	331,8	313	289,3	239,7	-	-	-	-	-	-
A182 F22 Cl. 3	1.1	430,9	429,4	418,2	405,4	386,2	357,1	335,3	304,9	291,6	281,8	235	153,7	87,7	-	-
A182 F91	1.15	430,9	429,4	418,2	405,4	386,2	357,1	335,3	304,9	291,6	281,8	235	208,9	199,5	162,5	82,7
A182 F11 Cl. 2	1.9	430,9	429	414,5	399,6	386,2	357,1	335,3	304,9	291,6	281,8	214,4	124,1	73,4	50,9	-
A182 F316	2.2	413,7	351,6	320,8	297,2	278,1	263,5	252,7	245,3	242,9	240,4	235	-	-	-	-

СЕРТИФИКАЦИЯ



Сертификат PED 97/23/EC для S33



Сертификат PED 97/23/EC для S43



Уровень функциональной безопасности (SIL) для S33



Уровень функциональной безопасности (SIL) для S43



Сертификат системы управления качеством сварки EN ISO 3834-2



Свидетельство TA-Luft о снижении эмиссий арматуры на нефтеперерабатывающих заводах



Сертификат системы управления качеством EN ISO 9001:2008



Сертификат системы экологического менеджмента EN ISO 14001:2004



Сертификат системы BS OHSAS 18001:2007



Сертификат ASME NPT



Сертификат ASME N



ТИПОВОЕ ОБОЗНАЧЕНИЕ

Типовой номер однозначно определяет арматуру.
 Типовой номер составляется производителем (поставщиком).
 Типовой номер используется при обращении покупателя к производителю (поставщику).



Тип

- S33 – задвижка стальная
- S43 – задвижка стальная

Исполнение корпуса - S33

- 1 – бугельная, упругий клин, литой корпус
- 2 – бугельная, жесткий клин, литой корпус
- 3 – с крышкой, жесткий клин, литой корпус
- 4 – бугельная, жесткий клин, сварной корпус
- C – бугельная, специальная дроссельная доска

Исполнение корпуса - S43

- 1 – кованое, болтовая крышка
- 3 – цельносварное, невыемный шпindelь
- 5 – кованое, самоуплотняющаяся крышка
- C – бугельная, специальная дроссельная доска

Материал уплотняющих поверхностей

- 1 – 13Cr x 13Cr
- 2 – нержавеющая сталь x нержавеющая сталь
- 3 – нержавеющая сталь x стеллит
- 5 – стеллит x стеллит
- 8 – 13Cr x стеллит

Присоединение к трубопроводу

- 1 – фланцевое
- 2 – под приварку
- 3 – муфтовое
- 4 – под приварку в раструб

Управление

- 1 – маховик
- 2 – редуктор
- 3 – электропривод
- 4 – пневмопривод
- 5 – фланец под привод

Материал корпуса

- 0 – нержавеющая сталь
- 2 – литая легированная сталь
- 3 – кованная легированная сталь
- 4 – кованная углеродистая сталь
- 5 – литая углеродистая сталь

Товарный знак производителя

- AG – ARMATURY Group a.s.

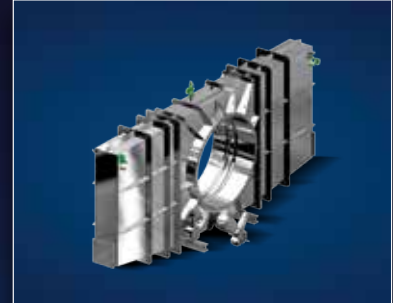
Для заказа и поставки арматуры определяющими являются данные соответствующих технических условий заказчика.



КЛАПАНЫ



АРМАТУРА ДЛЯ АТОМНОЙ ЭНЕРГЕТИКИ



HITNÍ A SPECIÁLNI ARMATURY / METALLURGICAL AND SPECIAL VALVES
АРМАТУРЫ ДЛЯ МЕТАЛЛУРГИЧЕСКОГО ПРОИЗВОДСТВА



КРАНЫ ШАРОВЫЕ С ПЛАВАЮЩИМ ШАРОМ



ШАРОВЫЕ КРАНЫ В ИСПОЛНЕНИИ «TRUNNION»



ЗАДВИЖКИ



ОБРАТНЫЕ ЗАТВОРЫ



ОБРАТНЫЕ ЗАТВОРЫ ОТЕБОРА ПАРА



ЗАТВОРЫ ДИСКОВЫЕ ЗАПОРНЫЕ И РЕГУЛИРУЮЩИЕ



Чешская Республика

ARMATURY Group a.s.

Производственное подразделение
и руководство компании
Nádražní 129, 747 22 Dolní Benešov
тел.: +420/553 680 111
факс: +420/553 680 333
e-mail: agroup@agroup.cz

Словакия

ARMATURY GROUP, s.r.o.

Производственное подразделение
и руководство компании
Jánošíkova 264, 010 01 Žilina
тел.: +421/41/707 77 77
факс: +421/41/707 77 70
e-mail: zilina@agroup.cz

Австрия

Armatury Group GmbH

Официальный представитель
«ARMATURY Group a.s.»
Attemsgasse 45/1/7, A-1220 Wien
моб.: +43 (0) 664 /88 51 33 33
тел.: +43 (0) 1 / 20 21 985
факс: +43 (0) 1 / 20 21 985
e-mail: david.styblo@armatury.at

Россия

Представительство Armatury Group a.s.

Объект Посольства Чешской Республики
ул. 3-я Тверская-Ямская, д. 31/35, офис 610,
125047 Москва
тел./факс: +7/495 956 3335
e-mail: moscow@agroup.cz

Китай

ARMATURY GROUP Co., Ltd

Дочернее общество
Xinjing road 18
Zhangjiagang Economic & Technological
Development Zone
Jiangsu, Китай
моб.: (Китай): +86 137 7326 6078
моб.: (CZ): +420 606 713 721
e-mail: radomir.lukes@agroup.cz

Другие торговые представительства и партнёры:

Польша, Норвегия, Турция, Эстония, Румыния,
Египет, Ирак, Пакистан, Индия, Китай, Судан,
Алжир и другие страны по всему миру.



www.armaturygroup.cz