



## ОБРАТНЫЕ ЗАТВОРЫ



## ПРОФИЛЬ КОМПАНИИ

Компания «ARMATURY Group a.s.» является известным чешским производителем промышленной арматуры, поставщиком труб и оснастки к ним и автоматизированных систем управления арматурой. Годовой объем производства составляет более чем 100 000 единиц арматуры и 500 000 позиций труб и оснастки. Компания начала свою деятельность 1. 1. 2000 г. Традиции этой динамически развивающейся компании основываются на более чем пятидесятилетней истории производства промышленной арматуры в глучинском регионе.

Сотрудничая с стратегическими партнерами компания предлагает решение строительства и реконструкции технологических комплексов для потребителей по всему миру. Мы предлагаем нашим заказчикам комплексные поставки трубопроводных комплексов.

Поставки продукции и услуг осуществляются в следующие отрасли промышленности:

- тепловая и атомная энергетика
- химия и нефтехимия
- нефть и газ
- металлургия
- водоснабжение



## СОДЕРЖАНИЕ

### Обратные затворы по EN

Тип C09.5 Обратные дисковые затворы .....	4
Тип L10.1, L10.2 Обратные затворы .....	8
Тип L10.3 Обратные затворы .....	10
Тип L10.7 Обратные затворы .....	13
Тип M22 Замки давления .....	15

### Обратные затворы по ASME

Тип C09.5 Обратные дисковые затворы .....	16
Тип L10.3 Обратные затворы .....	19
Тип L10.7 Обратные затворы .....	22
Таблицы давление / температура .....	24
Состав типового обозначения .....	27

## Применение

Обратные дисковые затворы представляют собой автоматическую быстродействующую промышленную арматуру, предупреждающую обратное движение рабочей среды в трубопроводе. Они применяются там, где обратное движение потока среды является нежелательным, чаще всего в качестве защиты насосов, вентиляторов и т.п. Обратные дисковые затворы не заменяют запорную арматуру.

## Рабочая среда

Вода, воздух, пар и другие неагрессивные жидкости и газы. Движение рабочей среды является возможным только в одном направлении. Направление движения потока среды обозначено на корпусе стрелкой.

## Рабочая температура

Рабочая температура определяется материалом уплотнительных поверхностей.

- от -46 °C до 260 °C

## Техническое описание

В сварном корпусе на валу эксцентрично установлен диск. Вал установлен во втулках скольжения. Снаружи затвора на выступающем конце вала установлена рукоятка с противовесом, который способствует закрытию диска.

## Управление

Обратные дисковые затворы представляют собой автоматическую быстродействующую арматуру. Положение диска зависит от протекающей рабочей среды, при этом динамическое воздействие рабочей среды на диск уравновешено гравитацией диска и противовеса на рукоятке. Оказание какого-либо влияния на это равновесие, например, от демфера, является нежелательным. Это во многих случаях является причиной возникновения гидравлических ударов в трубопроводной системе за обратным дисковым затвором. (В общем это распространяется на обратные дисковые затворы любой конструкции).



## Испытания

Обратные дисковые затворы подвергаются испытаниям на прочность и герметичность к окружающей среде, работоспособность и герметичность по EN 12 266 часть 1 класс герметичности D (по требованию – класс B), или по API 598 табл. 3.

## Присоединение к трубопроводу

- фланцевое по EN 1092-1 или по ГОСТ 12815-80 строительная длина по EN 558
- под приварку по EN 12 627 строительная длина по EN 12 982

## Монтаж

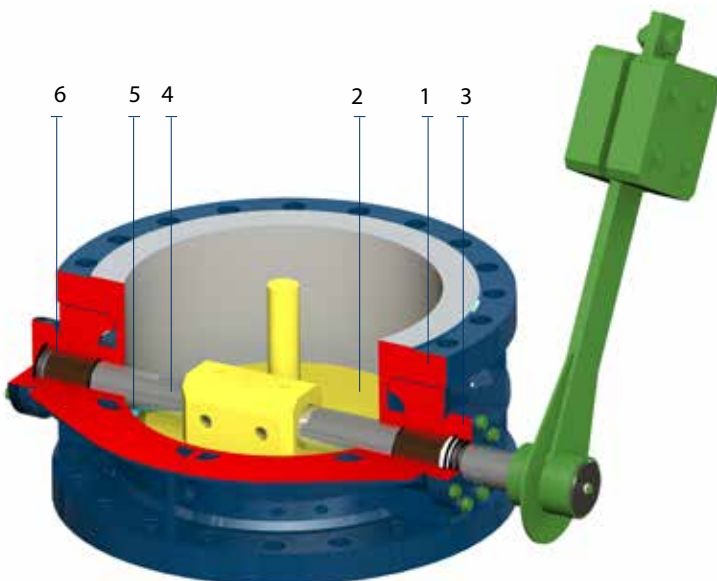
Обратные дисковые затворы устанавливаются на горизонтальные, вертикальные и наклонные трубопроводы таким образом, чтобы стрелка на корпусе соответствовала направлению движения потока рабочей среды, ось поворота диска находилась в горизонтальном положении и над осью протока (только у горизонтального трубопровода). У вертикального трубопровода направление движения должно быть направлено вверх.

## Преимущества

- возможность установки на вертикальных, горизонтальных и наклонных трубопроводах
- низкое гидравлическое сопротивление
- не применяются отливки
- долговременная надежность, при эксплуатации не нуждаются в техническом обслуживании
- большой диапазон вариантов конструктивного исполнения
- одинарный корпус
- минимизация вероятности возникновения обратного удара

## Материал по EN

Позиция	Деталь	Углеродистая сталь	
		Для низких температур от -46 °C до +200 °C	Для обычных температур от -20 °C до +200 °C
1	Корпус	1.0566	1.0425, 1.0577
2	Диск		
3	Крышка		
4	Вал	1.4021	1.4021
5	Наплавка седел	13%Cr (STELLIT6)	13%Cr (STELLIT6)
6	Уплотнение	TURKON	NBR, EPDM, VITON, TURKON



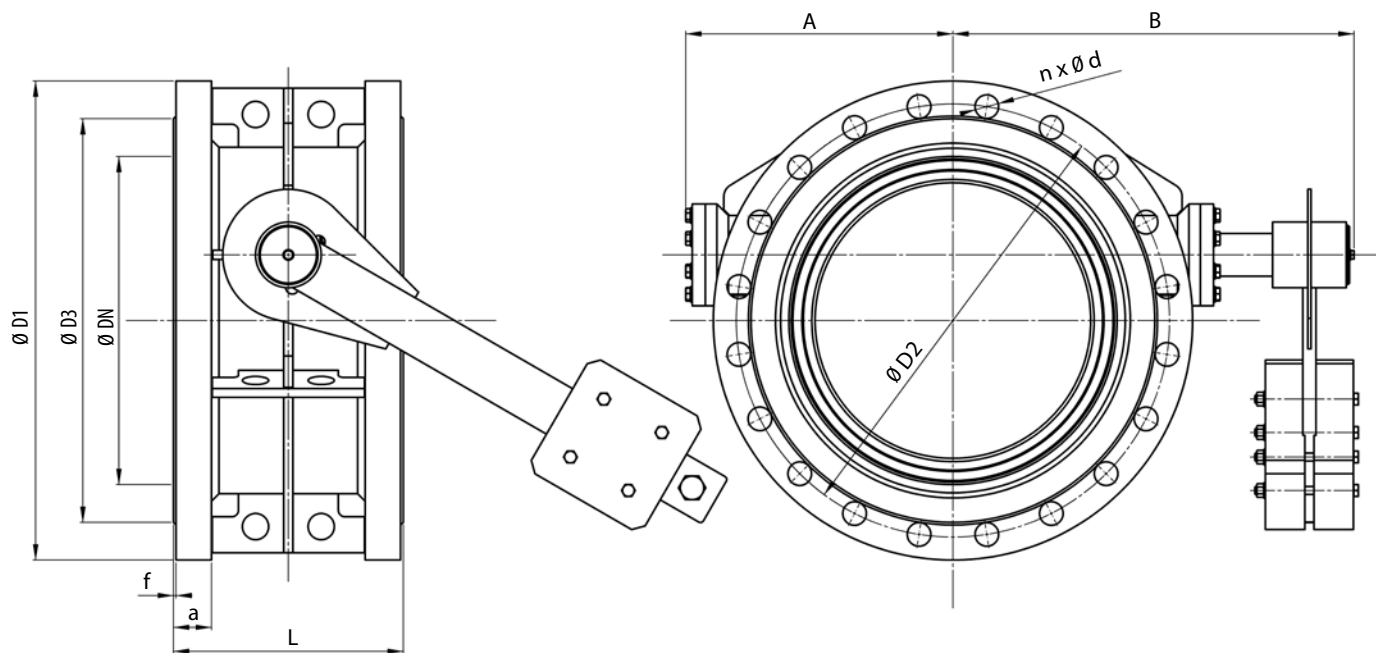


DN 100-1600 • PN 6-100 • T<sub>max</sub> +260 °C

Конструктивное исполнение: сварное или поковка

Присоединение: EN 1092-1, ISO 7005-1 ФЛАНЦЕВОЕ

EN 12 627 ПОД ПРИВАРКУ



## PN 6

DN	D1	D2	D3	d	n	a	f	L	A	B	Kv 100%	кг
100	210	170	148	18	4	18	3	300	120	265	330	49
125	240	200	178	18	8	20	3	325	135	280	535	58
150	265	225	202	18	8	20	3	210	150	280	810	35
200	320	280	258	18	8	22	3	230	176	267	1500	40
250	375	335	312	18	12	24	3	250	230	320	2410	55
300	440	395	365	22	12	24	4	270	250	340	3530	68
350	490	445	415	22	12	26	4	290	270	360	5030	108
400	540	495	465	22	16	28	4	310	276	380	6640	148
500	645	600	570	22	20	30	4	350	450	590	10400	240
600	755	705	670	26	20	32	5	390	495	675	15200	320
700	860	810	775	26	24	40	5	430	538	720	20800	515
800	975	920	880	30	24	44	5	470	572	814	27100	695
1000	1175	1120	1080	30	28	52	5	550	687	890	42600	1060
1200	1405	1340	1295	33	32	60	5	630	780	1010	61800	1320
1400	1630	1560	1510	36	36	72	5	710	970	1250	84100	2450
1600	1830	1760	1710	36	40	80	5	790	1080	1380	109800	2990

Kv 100 % [м<sup>3</sup>/час] – коэффициент пропускной способности, показывающий объемный расход воды в м<sup>3</sup>/час удельной плотностью 1000 кг/ м<sup>3</sup> при перепаде давления Δр 0,1 МПа при открытом затворе.



DN 100-1600 • PN 6-100 • Tmax +260 °C

Конструктивное исполнение: сварное или поковка

Присоединение: EN 1092-1, ISO 7005-1 ФЛАНЦЕВОЕ  
 EN 12 627 ПОД ПРИВАРКУ

## PN 10

DN	D1	D2	D3	d	n	a	f	L	A	B	Kv 100 %	кг
100	220	180	158	18	8	22	3	300	120	265	330	49
125	250	210	188	18	8	22	3	325	135	280	535	58
150	285	240	212	22	8	24	3	210	150	280	810	45
200	340	295	268	22	8	24	3	230	176	274	1500	44
250	395	350	320	22	12	26	3	250	230	320	2410	60
300	445	400	370	22	12	26	4	270	250	340	3530	90
350	505	460	430	22	16	30	4	290	270	360	5030	130
400	565	515	482	26	16	32	4	310	292	363	6640	160
500	670	620	585	26	20	38	4	350	440	600	10400	230
600	780	725	685	30	20	42	5	390	495	675	15200	360
700	895	840	800	30	24	50	5	430	538	720	20800	530
800	1015	950	905	33	24	56	5	470	572	814	27100	710
1000	1230	1160	1110	36	28	70	5	550	687	890	42600	1205
1200	1455	1380	1330	39	32	83	5	630	830	1100	61800	1900
1400	1675	1590	1535	42	36	65	5	710	970	1250	84100	2600
1600	1915	1820	1760	48	40	75	5	790	1080	1380	109800	3550

## PN 16

DN	D1	D2	D3	d	n	a	f	L	A	B	Kv 100 %	кг
100	220	180	158	18	8	22	3	300	120	265	330	49
125	250	210	188	18	8	22	3	325	135	280	535	58
150	285	240	212	22	8	24	3	210	150	280	810	50
200	340	295	268	22	12	26	3	230	176	267	1500	54
250	405	355	320	26	12	29	3	250	230	320	2410	70
300	460	410	378	26	12	32	4	270	315	470	3530	93
350	520	470	438	26	16	35	4	290	270	435	5030	150
400	580	525	490	30	16	38	4	310	300	370	6640	190
500	715	650	610	33	20	46	4	350	440	600	10400	260
600	840	770	725	36	20	55	5	390	495	680	15200	390
700	910	840	795	36	24	63	5	430	540	720	20800	570
800	1025	950	900	39	24	74	5	470	572	814	27100	740
1000	1255	1170	1115	42	28	90	5	550	687	890	42600	1315
1200	1485	1390	1330	48	32	78	5	630	830	1100	61800	2300
1400	1685	1590	1530	48	36	84	5	710	970	1250	84100	3100
1600	1930	1820	1750	56	40	102	5	790	1080	1380	109800	3920

## PN 25

DN	D1	D2	D3	d	n	a	f	L	A	B	Kv 100 %	кг
100	235	190	162	22	8	26	3	300	120	265	330	50
125	270	220	188	26	8	28	3	325	135	280	535	59
150	300	250	218	26	8	30	3	210	150	280	810	58
200	360	310	278	26	12	32	3	230	176	270	1500	65
250	425	370	335	30	12	35	3	250	235	330	2410	85
300	485	430	395	30	16	38	4	270	245	387	3530	111
350	555	490	450	33	16	42	4	290	270	440	4850	181
400	620	550	505	36	16	48	4	310	300	370	6400	230
500	730	660	615	36	20	58	4	350	407	615	10100	300
600	845	770	720	39	20	68	5	390	500	690	14700	450
700	960	875	820	42	24	85	5	430	550	750	20100	670
800	1085	990	930	48	24	95	5	470	572	914	26300	1060
1000	1320	1210	1140	56	28	63	5	550	700	950	41300	1520
1200	1530	1420	1350	56	32	86	5	630	840	1150	59400	2500

Kv 100 % [м³/час] – коэффициент пропускной способности, показывающий объемный расход воды в м³/час удельной плотностью 1000 кг/м³ при перепаде давления Δр 0,1 МПа при открытом затворе.



DN 100-1600 • PN 6-100 • Tmax +260 °C

Конструктивное исполнение: сварное или поковка

Присоединение: ☉ EN 1092-1, ISO 7005-1 ФЛАНЦЕВОЕ

☼ EN 12 627 ПОД ПРИВАРКУ

## PN 40

DN	D1	D2	D3	d	n	a	f	L	A	B	Kv 100 %	кг
100	235	190	162	22	8	26	3	300	120	250	330	55
125	270	220	188	26	8	28	3	325	135	280	535	65
150	300	250	218	26	8	30	3	350	150	280	810	75
200	375	320	285	30	12	36	3	400	180	280	1500	110
250	450	385	345	33	12	42	3	450	240	340	2410	165
300	515	450	410	33	16	52	4	500	260	400	3530	200
350	580	510	465	36	16	58	4	550	315	450	4850	280
400	660	585	535	39	16	65	4	600	340	515	6400	400
500	755	670	615	42	20	57	4	700	445	580	10100	590
600	890	795	735	48	20	72	5	800	510	684	14700	810
700	995	900	840	48	24	86	5	900	550	780	20100	1150
800	1140	1030	960	56	24	99	5	1000	670	890	26300	1490
1000	1360	1250	1180	56	28	115	5	1200	720	970	41300	2205
1200	1575	1460	1380	62	32	134	5	630	850	1160	59400	2950

## PN 63

DN	D1	D2	D3	d	n	a	f	L	A	B	Kv 100 %	кг
100	250	200	162	26	8	32	3	300	130	260	330	60
125	295	240	188	30	8	34	3	325	145	290	535	68
150	345	280	218	33	8	36	3	350	150	295	790	80
200	415	345	285	36	12	48	3	400	240	343	1450	125
250	470	400	345	36	12	55	3	450	260	380	2330	160
300	530	460	410	36	16	65	4	500	315	405	3420	240
350	600	525	465	39	16	72	4	550	340	464	4720	350
400	670	585	535	42	16	80	4	600	385	516	6220	450
500	800	705	615	48	20	70	4	700	435	570	9800	700
600	930	820	735	56	20	76	5	800	520	690	14300	980
700	1045	935	840	56	24	95	5	900	560	790	19500	1310
800	1165	1050	960	62	24	115	5	1000	680	910	25500	1680

## PN 100

DN	D1	D2	D3	d	n	a	f	L	A	B	Kv 100 %	кг
100	265	210	162	30	8	36	3	300	130	260	330	60
125	315	250	188	33	8	42	3	325	145	290	535	68
150	355	290	218	33	12	48	3	350	160	295	790	75
200	430	360	285	36	12	60	3	400	247	343	1450	135
250	505	430	345	39	12	72	3	450	255	380	2330	220
300	585	500	410	42	16	84	4	500	320	415	3420	372
350	655	560	465	48	16	95	4	550	340	464	4720	520
400	715	620	535	48	16	76	4	600	385	516	6220	680
500	870	760	615	56	20	89	4	700	440	580	9800	990

Kv 100 % [м<sup>3</sup>/час] – коэффициент пропускной способности, показывающий объемный расход воды в м<sup>3</sup>/час удельной плотностью 1000 кг/м<sup>3</sup> при перепаде давления Δр 0,1 МПа при открытом затворе.

### Применение

Обратные затворы представляют собой автоматическую арматуру, предупреждающую обратное движение потока среды. Они находят применение, прежде всего, в энергетике, химической промышленности и других отраслях в зависимости от выбора материала корпуса. Обратные затворы не являются запорной арматурой.

### Рабочая среда

Вода, водяной пар, газ, другие рабочие среды

### Техническое описание

Корпус изготовлен из поковки. Диск затвора вкладывается в корпус через фланцевое соединение крышки или через самоуплотняющееся соединение крышки. Кольцо седла наплавлено в корпусе, и на его уплотнительные поверхности и на поверхность диска нанесена твердая наплавка. Крышка уплотняется с помощью специальной графитовой прокладки. По требованию затвор может быть оснащен байпасом.

### Конструктивные варианты

- L10.1 – с фланцевым соединением крышки
- L10.2 – с самоуплотняющейся крышкой

### Управление

- автоматическое

### Испытания

Стандартно затворы испытываются водой на прочность, герметичность к окружающей среде, работоспособность и герметичность затвора по EN 12266. По согласованию проводятся и другие испытания

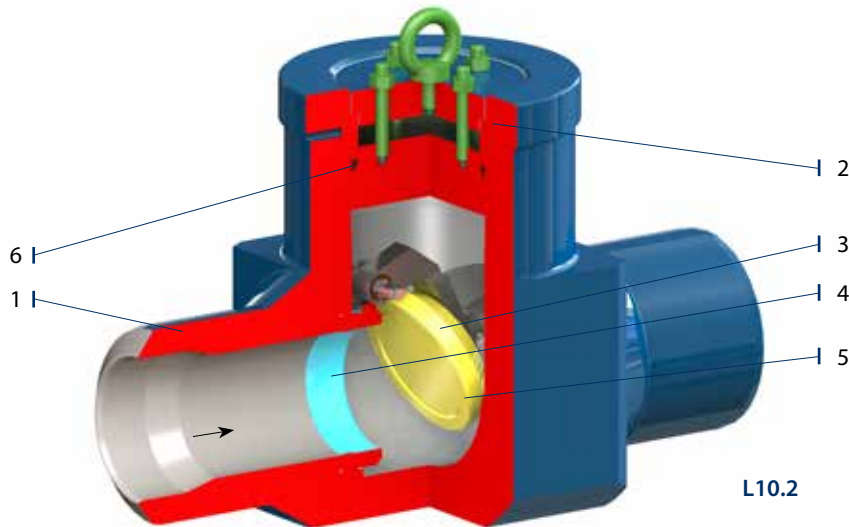


### Присоединение к трубопроводу

- фланцевое по EN 1092-1, ISO 7005-1, GOST 12815-80
- под приварку по EN 12627

### Монтаж

Обратные затворы можно устанавливать на горизонтальные трубопроводы с крышкой сверху или на вертикальные трубопроводы, причем направление движения потока рабочей среды снизу вверх. Направление движения потока среды должно соответствовать стрелке на корпусе.



L10.2

### Материал по EN

Позиция	Деталь	T <sub>max</sub> 450 °C	T <sub>max</sub> 450 °C	T <sub>max</sub> 530 °C	T <sub>max</sub> 560 °C	T <sub>max</sub> 570 °C	T <sub>max</sub> 600 °C	T <sub>max</sub> 650 °C
1	Корпус	P250GH (1.0460)	15NiCuMoNb5-6-4 (1.6368)	16Mo3 (1.5415)	13CrMo4-5 (1.7335)	14MoV6-3 (1.7715)	11CrMo9-10 (1.7383)	X10CrMoVNb9-1 (1.4903)
2	Крышка							
3	Диск							
4	Седло + наплавка	Стеллит						
5	Диск + наплавка	Стеллит						
6	Прокладка	PN 63, 100 – Графит + Аустенитная сталь, PN 160, 250, 320, 400 – Графит						

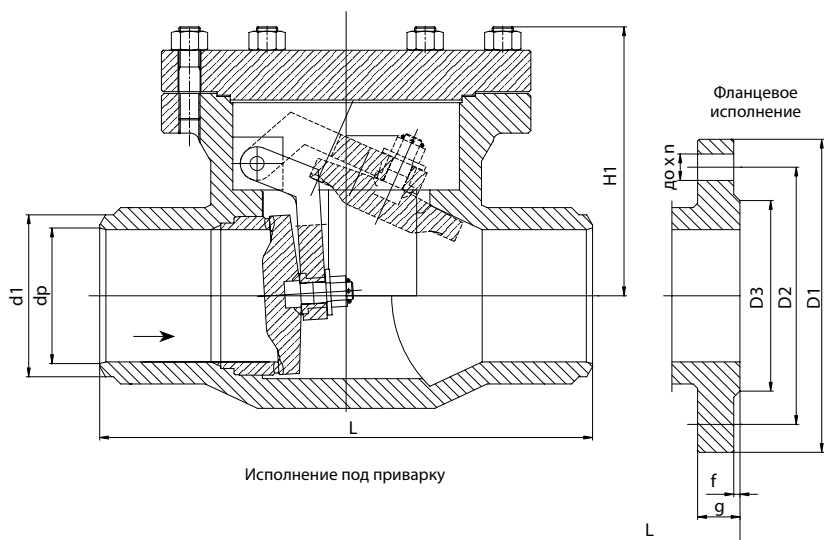




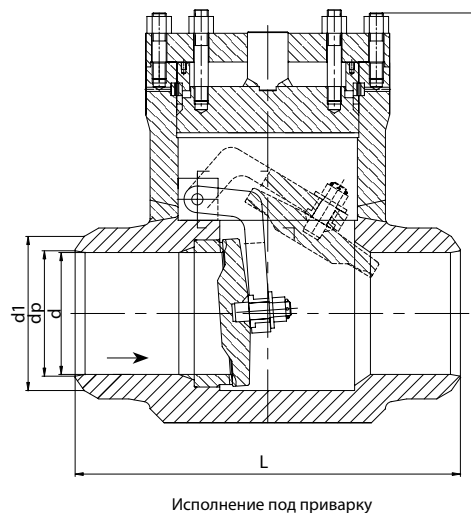
DN 50-400 • PN 63-400 • T<sub>max</sub> 650 °C (450 °C)  
 Конструктивное исполнение корпуса: кованое

Присоединение: ☉ EN 1092-1, ISO 7005-1, GOST 12815-80 ФЛАНЦЕВОЕ  
 ☼ EN 12627 ПОД ПРИВАРКУ

ТИП L10.1  
 PN 63, 100, 160, 250



ТИП L10.2  
 PN 160, 250, 320, 400



### PN 63-100

PN	DN	Исполнение под приварку					Фланцевое исполнение									
		d1	dp	L	H1	кг	D1		D3		D2	до хп	L	g	f	кг
							GOST	EN	GOST	EN						
63	50	62	54	250	170	12	175	180	102		135	22 x 4	300	26	3	18
	65	77	69	290	190	17	200	205	122		160	22 x 8	340	26	3	25
	80	91	81	310	205	22	210	215	133	138	170	22 x 8	380	28	3	32
	100	117	104	350	220	33	250		158	162	200	26 x 8	430	30	3	45
	125	144	130,5	400	254	50	295		184	188	240	30 x 8	500	34	3	68
	150	172	156,5	450	305	80	340	345	212	218	280	33 x 8	550	36	3	100
	200	223	204,5	550	406	105	405	415	285		345	36 x 12	650	42	3	153
100	50	62	54	250	170	13,2	195		102		145	26 x 4	300	28	3	20,7
	65	77	69	290	190	18,7	220		122		170	26 x 8	340	30	3	28,8
	80	91	81	310	205	24,2	230		133	138	180	26 x 8	380	32	3	36,8
	100	117	104	350	220	36,3	265		158	162	210	30 x 8	430	36	3	51,8
	125	144	127	400	254	55,0	310	315	184	188	250	33 x 8	500	40	3	78,2
	150	172	154	450	305	88,0	350	355	212	218	290	33 x 12	550	44	3	115,0
	200	223	199,5	550	406	115,5	430		285		360	36 x 12	650	52	3	176,0
	250	278	248,5	650	508	220,0	500	505	345	430	39 x 12	775	60	3	285,2	

### PN 160-400

PN	DN/d	d1 *	dp	L *	Lmin*	H1	H2	кг
160-400**	65/50	77	Согласно заказу	360	216	65	240	25
	80/75	90		450	305	85	255	47
	100/75	115		450	406	85	280	48
	125/110	141		500	483	115	315	107
	150/110	170		550	559	115	365	110
	175/125	180		650	559	145	405	285
	175/150	196		650	660	160	405	415
	200/150	222		650	660	160	485	445
	225/175	248		650	660	180	520	715
	250/200	276		800	787	200	590	930
	250/225	303		900	787	220	630	980
	300/225	325		900	914	220	700	1410
	300/250	325		1000	991	240	700	1520
	350/275	359		1000	991	270	760	1710
400/300	411	1200	1092	310	825	1830		

\*Размеры d1 и L можно корректировать согласно требованию заказчика.

\*\* Тип L10.1 поставляется только до PN 250.

### Применение

Обратные затворы представляют собой промышленную арматуру, автоматически предупреждающую обратное движение потока рабочей среды или удары в трубопроводе.

### Рабочая среда

Вода, морская вода, водяной пар, воздух, нефть, нефтепродукты, природный газ, другие неагрессивные жидкости группы 1 и 2.

### Рабочая температура

В зависимости от применяемых материалов рабочая температура в диапазоне от -50 °С до +595 °С.

### Техническое описание

Обратные затворы изготовлены из стальных отливок с нередуцированным протоком. Они состоят из корпуса, крышки, седла, диска и консоли. Уплотнительная поверхность диска, имеющая наплавку, прилегает к наплавленной поверхности седла (у аустенита – из основного материала). Диск с консолью поворачивается на цапфе подвески и дожимается в седло собственной массой. Присоединительные фланцы являются интегральной составной частью корпуса. Крышка соединена с корпусом резьбовым (болтовым) соединением, уплотненным графитовой прокладкой. Допускаемое максимальное рабочее давление в зависимости от температуры указано в таблице зависимости давление / температура.

### Конструктивные варианты

- с рукояткой
- с байпасом
- с рукояткой и байпасом
- исполнение согласно EN 14141 и ISO 14313 - для нефти и природного газа. Затворы в открытом положении позволяют свободное движение скребка, очистительного или измерительного устройства.

### Управление

- автоматическое



### Испытания

Стандартно затворы испытываются на прочность, герметичность к окружающей среде, работоспособность и герметичность затвора по EN 12266-1 класс герметичности С.

### Присоединение к трубопроводу

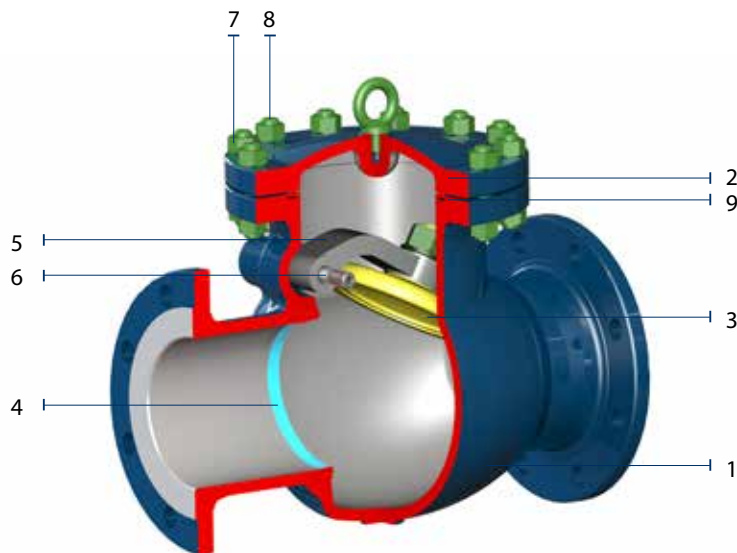
- **фланцевое** по EN 1092-1 исполнение В1 стандартная уплотнительная поверхность (по запросу заказчика - DIN 2526 исполнение С, исполнение Е). Строительная длина по EN 558.
- **под приварку** по EN 12 627. Строительная длина по EN 12 982.

### Монтаж

Обратные затворы устанавливаются на горизонтальные и вертикальные трубопроводы таким образом, чтобы стрелка, обозначенная на корпусе, соответствовала направлению движения потока рабочей среды. При установке на вертикальные трубопроводы рабочая среда должна протекать под диск (приподнимать его). Подробные данные приведены в руководстве по монтажу и эксплуатации.

### Преимущества

- широкий диапазон рабочих параметров
- возможность выполнения ремонтов уплотнительных поверхностей



### Материал по EN

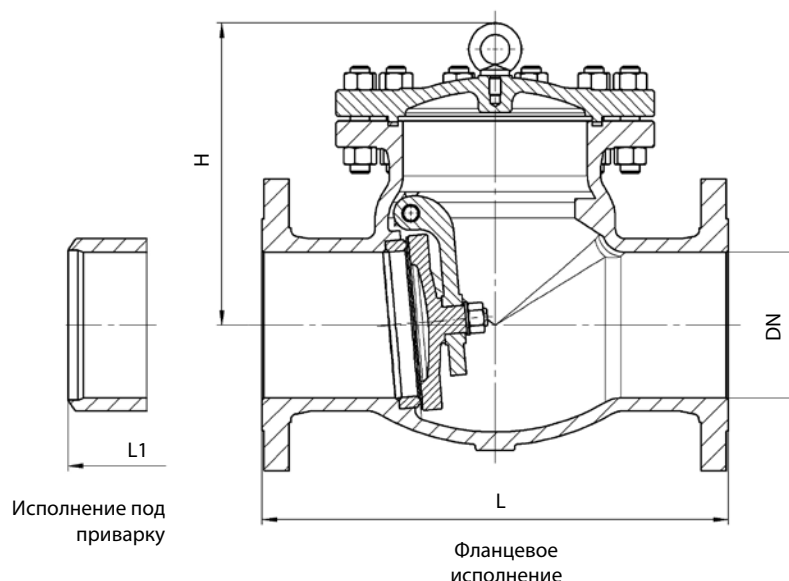
Позиция	Деталь	Углеродистая сталь	Легированная сталь	Углеродистая сталь для низких температур	Коррозионностойкая сталь
1	Корпус	1.0619	1.7357	1.6220	1.4408
2	Крышка	1.0619	1.7357	1.6220	1.4408
3	Диск + наплавка	1.0619 + 13Cr	1.7357 + STL6	1.6220+F304	1.4408
4	Седло + наплавка	1.0460 + 13Cr	1.7335 + STL6	1.0566+STL6	1.4408
5	Консоль	1.0619	1.7357	1.6220	1.4408
6	Цапфа консоли	1.4006	1.4301	1.4401	1.4401
7	Гайка крышки	1.1191*	1.7709*	1.7225*	1.4401*
8	Болт крышки	1.7218*	1.7709*	1.7225*	1.4401*
9	Прокладка	Графит с вкладышем из нержавеющей стали			

\*Эквивалент или согласно запросу заказчика



DN 50-600 • PN 16-100 • T<sub>max</sub> +595 °C  
 Конструктивное исполнение корпуса: отливка

Присоединение: EN 1092-1 ФЛАНЦЕВОЕ  
 EN 12 627 ПОД ПРИВАРКУ



## PN 16-25

DN	PN 16					PN 25				
	L	L1	H	кг	кг 1*	L	L1	H	кг	кг 1*
50	230	230	160	21	19	230	230	160	22	19,8
65	290	290	175	28	25,2	290	290	175	29	26
80	310	310	185	38	34,2	310	310	185	38	34,5
100	350	350	220	58	52	350	350	220	61	55
125	400	400	248	92	83	400	400	248	96	86
150	480	460	276	130	117	480	480	276	132	119
200	500	500	350	210	189	550	550	350	213	192
250	600	600	410	294	265	650	650	410	297	268
300	700	700	430	367	330	750	750	430	372	335
350	800	800	518	410	369	850	850	518	415	373,5
400	900	900	560	461	415	950	950	560	480	432
500	1100	1100	618	850	765	1150	1150	618	920	828
600	1300	1300	660	1456	1311	1350	1350	660	1576	1410

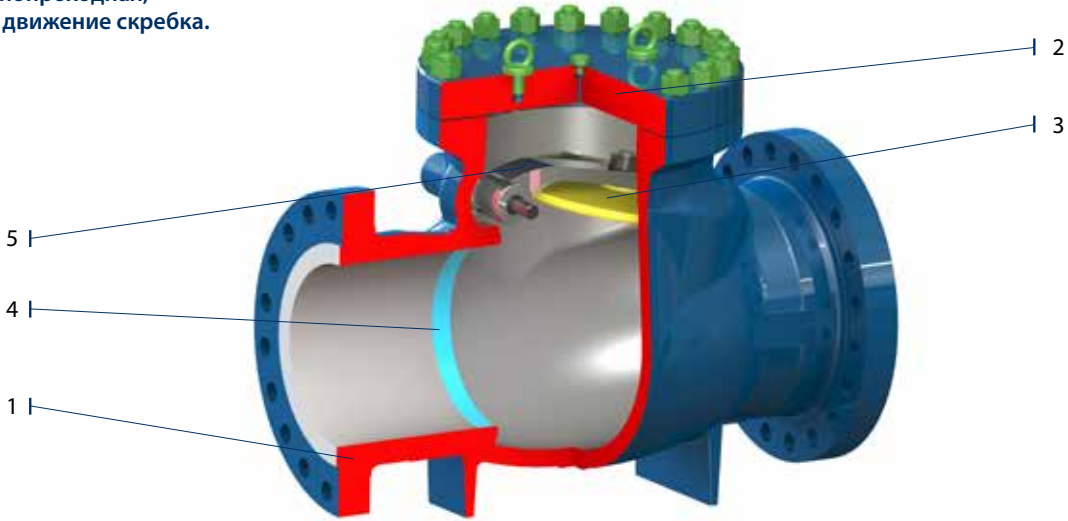
## PN 40-100

DN	PN 40					PN 63					PN 100				
	L	L1	H	кг	кг 1*	L	L1	H	кг	кг 1*	L	L1	H	кг	кг 1*
50	230	230	160	25	22,5	300	300	117	27	24,3	300	300	210	30	27
65	290	290	175	33	29,7	340	340	197	37	33,3	340	340	230	40	36
80	310	310	185	48	43,2	380	380	212	57	51,3	380	380	255	65	58
100	350	350	220	75	67,5	430	430	248	89	80,1	430	430	295	95	85
125	400	400	248	116	105	500	500	296	135	122	500	500	330	150	135
150	480	480	276	158	142	550	550	330	184	166	550	550	365	203	183
200	550	550	350	240	216	650	650	385	266	240	650	650	420	180	190
250	650	650	410	297	267	775	775	445	396	356	775	775	505	420	378
300	750	750	430	508	457	900	900	474	643	579	900	900	585	660	594
350	850	850	518	615	553,5	1025	1025	514	815	731	1025	1025	623	950	855
400	950	950	560	857	771	1150	1150	616	1234	1110	1150	1150	720	1390	1251
500	1150	1150	618	1492	1343	-	-	-	-	-	-	-	-	-	-
600	1350	1350	740	1892	1703	-	-	-	-	-	-	-	-	-	-

\* Для исполнения под приварку

DN 300-700 • PN 40-100 • Tmax +425°C  
 Конструктивное исполнение корпуса: отливка  
 исполнение согласно EN 14141 и ISO 14313  
 Арматура полнопроходная,  
 обеспечивает движение скребка.

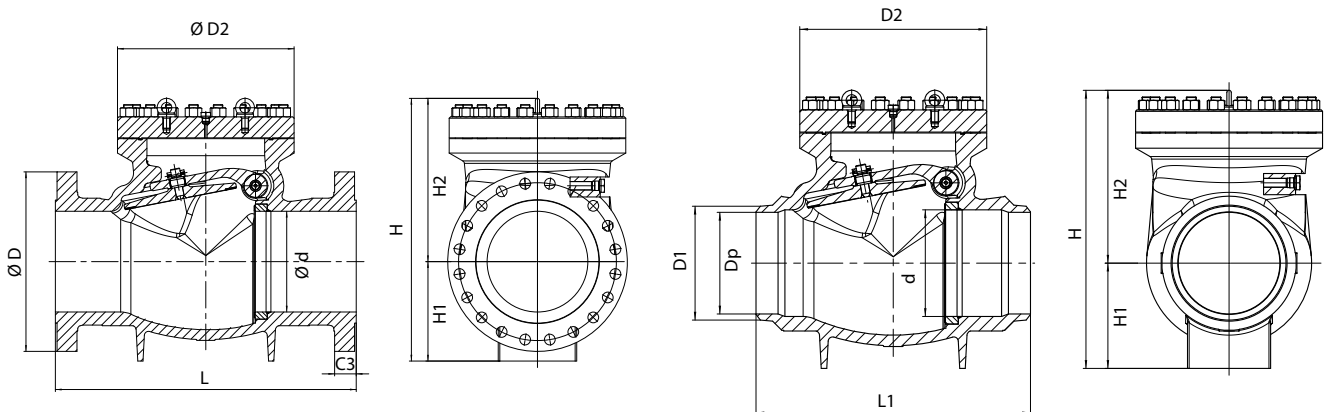
Присоединение: EN 1092-1 ФЛАНЦЕВОЕ  
 EN 12 627 ПОД ПРИВАРКУ



### Материал

Позиция	Деталь	Углеродистая сталь от -27°C до 425°C	Углеродистая сталь для низких температур от -46°C до 350°C
1	Корпус	A216 WCB	A 352 LCC
2	Крышка	1.0425	A350 LF2
3	Диск + наплавка	1.0425 + Stelit	A 350 LF2 + Stelit
4	Седло + наплавка	1.0425 + Stelit	A 350 LF2 + Stelit
5	Консоль	1.0425	A 350 LF2

\* Другие материалы по запросу



### PN 40-100

DN	PN	Ø d	D2	H	H1	H2	Фланцевое исполнение				Исполнение под приварку			
							Ø D	C3	L	кг	Ø D1	Ø Dp	L1	кг
300	40	303	550	750	320	430	515	42	850	870	329	Исполнение под приварку	838	820
400		385	675	1004	380	624	660	50	1100	1050	413		991	928
600		589	930	1300	550	750	890	60	1450	2890	619		1397	2700
700		684	1150	1800	550	1250	995	70	1650	3990	721		1600	3830
300	63	303	550	750	320	430	530	52	900	920	329		838	820
400		385	675	1004	380	624	670	60	1150	1130	413		991	928
600		589	930	1300	550	750	930	72	1600	2970	619		1397	2700
700		684	1150	1800	550	1250	1045	85	1650	4250	721		1600	3830
300	100	303	550	750	320	430	585	68	900	945	329	838	820	
400		385	675	1004	380	624	715	78	1150	1150	413	991	928	
600		589	930	1300	550	750	-	-	-	-	619	1397	2700	
700		684	1150	1800	550	1250	-	-	-	-	721	1600	3830	



## Применение

Обратные затворы представляют собой автоматическую арматуру, предупреждающую обратное движение потока среды. Они применяются там, где обратное движение потока среды является нежелательным, чаще всего в качестве защиты насосов, вентиляторов и т.п. Обратные затворы не заменяют запорную арматуру.

## Рабочая среда

Вода, питьевая вода, пар, воздух и другие неагрессивные жидкости. В случае питьевой воды уплотнительное кольцо должно быть из EPDM или уплотнительные поверхности «металл по металлу».

## Рабочая температура

Температура рабочей среды определяется исполнением уплотнительных поверхностей и материалом уплотнительного кольца в уплотнительной поверхности корпуса:

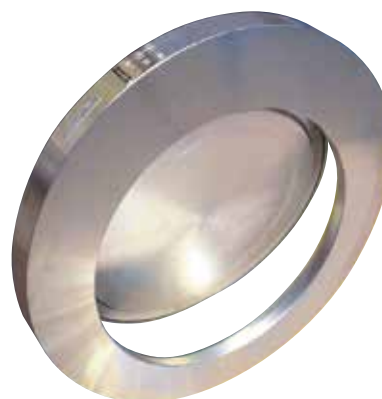
- для уплотнительных колец NBR: -20 °C +100 °C
- для уплотнительных колец VITON: -10 °C +160 °C
- для уплотнительных колец EPDM: -20 °C +150 °C
- для уплотнительных поверхностей «металл по металлу»: -20 °C +400 °C

## Техническое описание

Диск с цапфой установлен в корпусе обратного затвора качающимся. Движение диска управляется протекающей рабочей средой. При движении рабочей среды по направлению стрелки диск открывается. Движение потока рабочей среды в обратном направлении невозможно. Диск закрыт, опирается на уплотнительную поверхность седла корпуса, оснащенную круглым резиновым уплотнительным кольцом. Арматура поставляется без прижимной пружины диска или с прижимной пружиной.

## Управление

- автоматическое



## Испытания

Стандартно затворы испытываются на прочность, герметичность к окружающей среде, работоспособность и герметичность затвора по EN 12266-1 класс герметичности D. По прочности обратные затворы рассчитаны на полный перепад давления на закрытый диск в противоположном направлении движения потока среды.

## Присоединение к трубопроводу

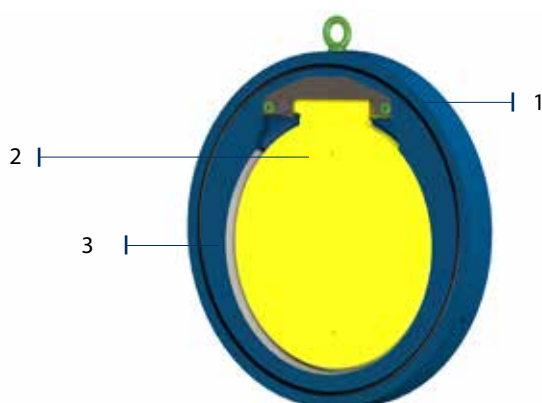
- бесфланцевое
- строительные размеры устанавливаются изготовителем

## Монтаж

Обратные затворы устанавливаются на горизонтальные и вертикальные трубопроводы таким образом, чтобы стрелка, обозначенная на корпусе, соответствовала направлению движения потока рабочей среды. При установке на горизонтальные и вертикальные трубопроводы строповочная проушина должна находиться над затвором, и его ось должна вместе с осью трубопровода лежать в вертикальной плоскости. При установке на вертикальные и наклонные трубопроводы направление движения потока среды должно быть снизу вверх.

## Преимущества

- простая конструкция
- минимальные размеры застройки
- при эксплуатации не нуждаются в техническом обслуживании

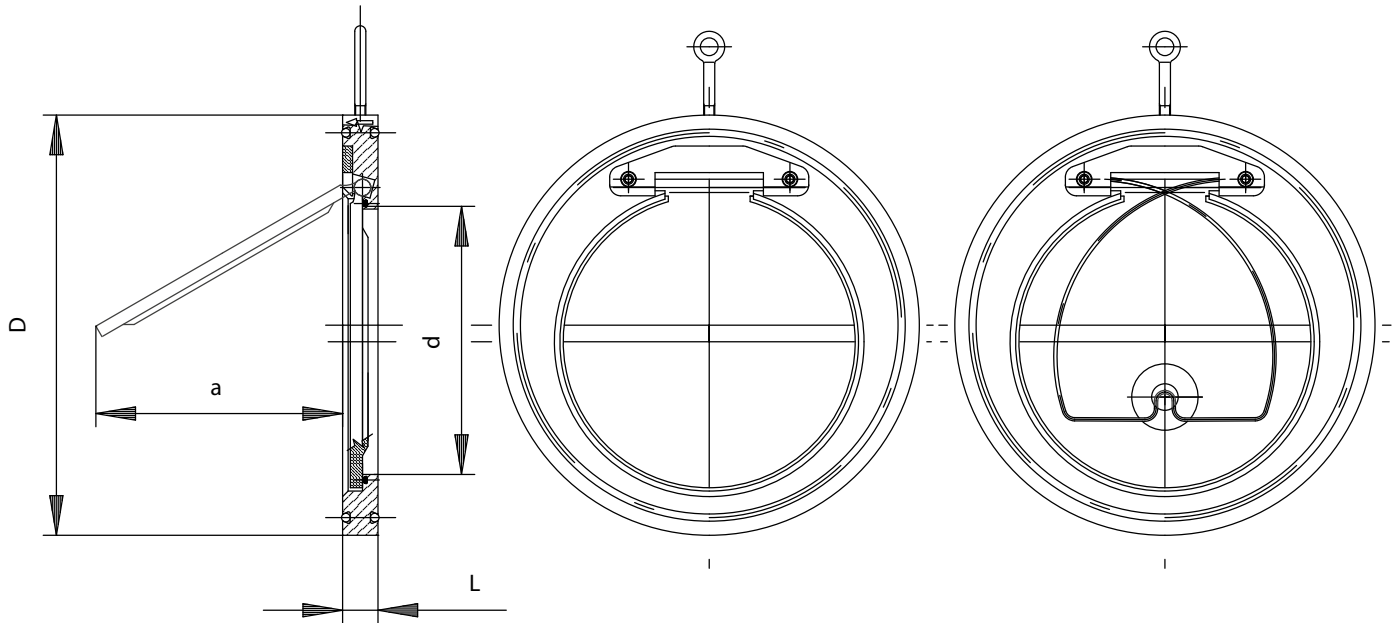


## Материал по EN

Позиция	Деталь	Углеродистая сталь	Нержавеющая сталь
1	Корпус	1.0425, 1.0577	1.4541
2	Диск		
3	Прокладка	NBR, EPDM, VITON	

DN 40-800 • PN 6-40 • Tmax +450 °C  
 Конструктивное исполнение корпуса: кованое

Присоединение: EN 1092-1 БЕСФЛАНЦЕВОЕ


**PN 6-40**

DN	L	a	d	PN 6		PN 10		PN 16		PN 25		PN 40		Kv 100%
				D	кг	D	кг	D	кг	D	кг	D	кг	
50	20 / 14*	108	26 / 32*	96	1,1	108	1,3	109	0,9	108	1,3	108	1,3	44 / 53*
65	20 / 14*	127	40	116	1,3	127	1,6	129	1,2	127	1,6	127	1,6	63
80	20 / 14*	142	42 / 54*	132	1,6	142	1,9	144	1,5	142	1,9	142	1,9	88 / 146*
100	20 / 18*	162	70	152	2	162	2,3	164	2,5	168	2,8	168	2,8	242
125	21 / 18*	193	92	181	2,8	193	3,4	195	3,2	193	3,4	193	3,4	584
150	22 / 20*	218	112	207	3,9	218	4,5	220	4,4	224	4,9	224	4,9	877
200	24	160	154	264	7	275	8	275	8	286	9	293	10	1420
250	26	200	198	319	12	330	13	330	13	343	15	355	16	2130
300	32	235	240	375	20	380	21	386	22	403	24	420	25	3215
350	38	258	270	425	30	440	33	446	35	460	38	477	41	4928
400	44	300	310	475	45	491	49	498	50	517	57	549	66	6055
450	50	331	360	530	64	541	68	558	74	567	78	574	81	8352
500	56	368	405	580	76	596	82	620	92	627	95	631	97	10440
600	62	435	486	681	119	698	128	737	150	734	148	-	-	15660
800	89	580	622	893	272	920	300	914	294	945	325	-	-	28519

\* PN 16

Kv 100 % [м³/час] – коэффициент пропускной способности, показывающий объемный расход воды в м³/час удельной плотностью 1000 кг/ м³ при перепаде давления Δр 0,1 МПа при открытом затворе.



## Применение

Замки давления представляют собой специальную трубопроводную арматуру для энергетического оборудования. Они предоставляют возможность проведения гидравлических испытаний трубных систем котлов. В случае необходимости можно изготовить комплект для химической очистки, которая производится перед гидравлическим испытанием.

## Рабочая среда

Вода, водяной пар

## Техническое описание

Корпусы замков давления изготавливаются из кованных полуфабрикатов. Замки давления состоят из следующих основных деталей – корпус, крышка, уплотнительная пластина или крышка для химической очистки. В зависимости от вида используемых внутренних устройств замок давления предоставляет следующие возможности применения:

- эксплуатация оборудования (внутреннее устройство для эксплуатации)
- гидравлическое испытание (внутреннее устройство для гидравлического испытания)
- химическая очистка (внутреннее устройство для химической очистки)

## Управление

- автоматическое

## Испытание

- по EN 12266-1

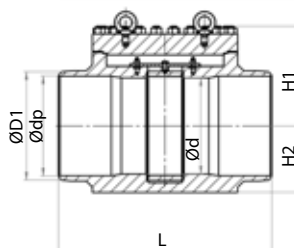
## Присоединение к трубопроводу

- фланцевое по EN 1092-1, ISO 7005-1, ГОСТ 12815-80
- под приварку по EN 12627

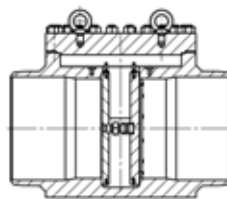
## Монтаж

Замки давления устанавливаются на горизонтальных трубопроводах с расположением сверху.

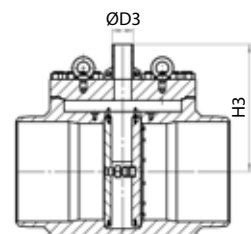
В заявке на замок давления необходимо указать требуемые рабочие параметры и параметры испытаний, материал и размеры трубопровода, размеры присоединения трубы для химической очистки, а также другие требования, необходимые для правильного изготовления этой арматуры.



Комплект для эксплуатации



Комплект для гидравлических испытаний



Комплект для химической очистки

## PN 63

DN	D1	Труба*	dp*	d	L*	H1	H2	H3*	D3*	кг
300	325	323,9x11	301	300	838	380	230	560	*	650
350	359	355,6x12,5	330	336	889	390	250	580	*	685
400	411	406,4x14,2	377	387	991	470	280	620	*	920
450	465	457x14,2	427,5	431	1092	480	300	650	*	1400
500	515	508x16	474,5	482	1194	500	335	670	*	2100
600	619	610x20	568,5	584	1397	570	370	730	*	2600

\* Значения определяются согласно требованию заказчика.

## PN 100

DN	D1	Труба*	dp*	d	L*	H1	H2	H3*	D3*	кг
300	325	323,9x14,2	295,5	298	838	380	230	560	*	650
350	359	355,6x16	324	326	889	390	250	580	*	685
400	411	406,4x16	374	374	991	470	280	620	*	920
450	465	457x20	417	419	1092	480	300	650	*	1400
500	515	508x20	467,5	463	1194	500	335	670	*	2100
600	619	610x25	560	558	1397	570	370	730	*	2600

\* Значения определяются согласно требованию заказчика.

## Применение

Обратные дисковые затворы представляют собой автоматическую быстродействующую промышленную арматуру, предупреждающую обратное движение рабочей среды в трубопроводе. Они применяются там, где обратное движение потока среды является нежелательным, чаще всего в качестве защиты насосов, вентиляторов и т.п. Обратные дисковые затворы не заменяют запорную арматуру.

## Рабочая среда

Вода, воздух, пар и другие неагрессивные жидкости и газы. Движение рабочей среды является возможным только в одном направлении. Направление движения потока среды обозначено на корпусе стрелкой.

## Рабочая температура

Рабочая температура определяется материалом уплотнительных поверхностей.

- от -46 °C до 260 °C

## Техническое описание

В сварном корпусе на валу эксцентрично установлен диск. Вал установлен во втулках скольжения. Снаружи затвора на выступающем конце вала установлена рукоятка с противовесом, который способствует закрытию диска.

## Управление

Обратные дисковые затворы представляют собой автоматическую быстродействующую арматуру. Положение диска зависит от протекающей рабочей среды, при этом динамическое воздействие рабочей среды на диск уравновешено гравитацией диска и противовеса на рукоятке. Оказание какого-либо влияния на это равновесие, например, от демфера, является нежелательным. Это во многих случаях является причиной возникновения гидравлических ударов в трубопроводной системе за обратным дисковым затвором. (В общем это распространяется на обратные дисковые затворы любой конструкции).



## Испытания

Обратные дисковые затворы подвергаются испытаниям на прочность и герметичность к окружающей среде, работоспособность и герметичность по API 598 табл. 3.

## Присоединение к трубопроводу

- **фланцевое** по ASME B16.5  
строительная длина по API Spec 6D
- **под приварку** по ASME B16.25  
строительная длина по API Spec 6D

## Монтаж

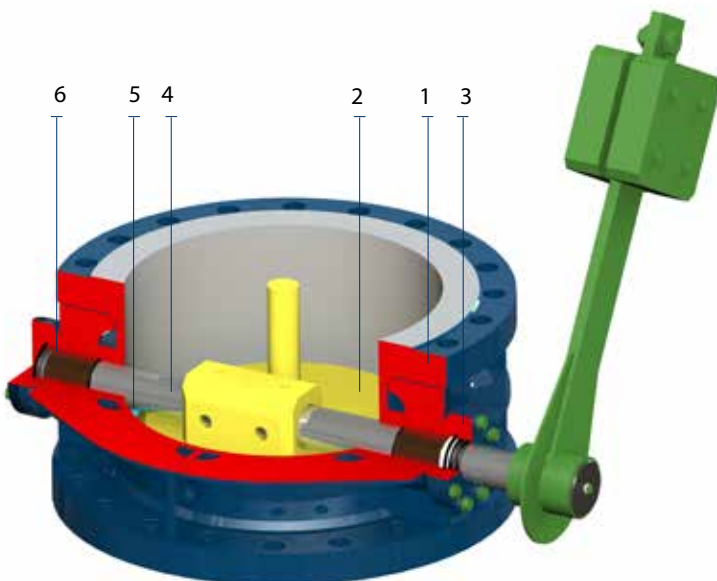
Обратные дисковые затворы устанавливаются на горизонтальные, вертикальные и наклонные трубопроводы таким образом, чтобы стрелка на корпусе соответствовала направлению движения потока рабочей среды, ось поворота диска находилась в горизонтальном положении и над осью протока (только у горизонтального трубопровода). У вертикального трубопровода направление движения должно быть направлено вверх.

## Преимущества

- возможность установки на вертикальных, горизонтальных и наклонных трубопроводах
- низкое гидравлическое сопротивление
- не применяются отливки
- долговременная надежность, при эксплуатации не нуждаются в техническом обслуживании
- большой диапазон вариантов конструктивного исполнения
- одинарный корпус
- минимизация вероятности возникновения обратного удара

## Материал по ASTM

Позиция	Деталь	Углеродистая сталь	
		Для низких температур от -46 °C до +200 °C	Для обычных температур от -20 °C до +200 °C
1	Корпус	A350 LF2	A515 Gr.60, A537 Cl.1
2	Диск		
3	Крышка		
4	Вал	A182 F6a	A 182 F6a
5	Наплавка седел	13%Cr (STELLIT6)	13%Cr (STELLIT6)
6	Уплотнение	TURKON	NBR, EPDM, VITON, TURKON

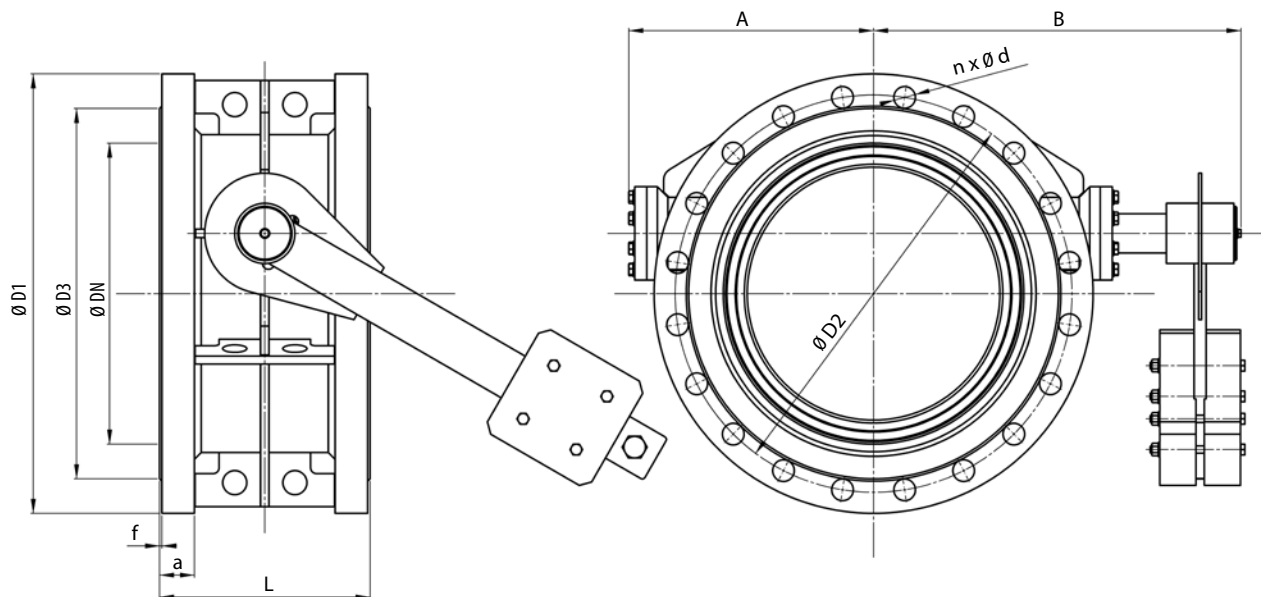






NPS 4"-56" • Class 150-600 • Tmax +260 °C

Присоединение: ASME B16.5 ФЛАНЦЕВОЕ  
 ASME B16.25 ПОД ПРИВАРКУ



## Class 150

NPS	D1	D2	D3	d	n	a	f	L	A	B	Kv 100 %	кг
4"	228,6	190,5	157,2	19,1	8	23,9	1,6	292	120	265	330	49
5"	254	215,9	185,7	22,4	8	23,9	1,6	324	135	280	535	58
6"	279,4	241,3	215,9	22,4	8	25,4	1,6	356	150	280	810	55
8"	342,9	298,5	269,7	22,4	8	28,4	1,6	495	176	267	1500	67
10"	406,4	362	323,9	25,4	12	30,2	1,6	622	230	320	2410	93
12"	482,6	431,8	381	25,4	12	31,8	1,6	699	315	470	3530	125
14"	533,4	476,3	412,8	28,4	12	35,1	1,6	787	270	435	5030	192
16"	596,9	539,8	469,9	28,4	16	36,6	1,6	864	300	370	6640	244
20"	698,5	635	584,2	31,8	20	42,9	1,6	978	440	600	10400	338
24"	812,8	749,3	692,2	35,1	20	47,8	1,6	1295	495	680	15200	523
28"	927,1	863,6	800,1	35,1	28	71,4	1,6	1448	540	720	20800	740
32"	1060,5	977,9	914,4	41,2	28	80,8	1,6	1600	572	814	27100	965
40"	1289,1	1200,2	1124	41,2	36	90,5	1,6	1906	687	890	42600	1640
48"	1511,3	1422,4	1358,9	41,2	44	108	1,6	2212	830	1100	61800	2760
56"	1746,3	1651	1574,8	47,8	48	124	1,6	2518	970	1250	84100	3725

## Class 300

NPS	D1	D2	D3	d	n	a	f	L	A	B	Kv 100 %	кг
4"	254	200,1	157,2	22,3	8	31,7	1,6	356	120	250	330	57
5"	279,4	234,9	185,6	22,3	8	35	1,6	406	135	280	535	68
6"	317,5	269,7	215,9	22,3	12	36,5	1,6	445	150	280	810	79
8"	381	330,2	269,7	25,4	12	41,1	1,6	533	180	280	1500	117
10"	444,5	387,3	323,8	28,4	16	47,7	1,6	622	240	340	2410	167
12"	520,7	450,8	381	31,7	16	50,8	1,6	711	260	400	3530	216
14"	584,2	514,3	412,7	31,7	20	53,8	1,6	838	315	450	4850	326
16"	647,7	571,5	469,9	35	20	57,1	1,6	864	340	515	6400	426
20"	774,7	685,8	584,2	35	24	63,5	1,6	1016	445	580	10100	629
24"	914,4	812,8	692,1	41,1	24	69,8	1,6	1346	510	684	14700	860
28"	1035,1	939,8	800,1	44,5	28	85,9	1,6	1499	550	780	20100	1255
32"	1149,4	1054,1	914,4	50,8	28	98,7	1,6	1651	670	890	26300	1628
40"	1238,3	1155,7	1085,9	44,5	32	114,3	1,6	1956	720	970	41300	2388
48"	1466,9	1371,6	1301,8	50,8	32	133,6	1,6	2260	850	1160	59400	3450

Kv 100 % [м³/час] – коэффициент пропускной способности, показывающий объемный расход воды в м³/час удельной плотностью 1000 кг/м³ при перепаде давления Δp, 0,1 МПа при открытом затворе



NPS 4"-56" • Class 150-600 • Tmax +260 °C

Присоединение: ☉ ASME B16.5 ФЛАНЦЕВОЕ  
☼ ASME B16.25 ПОД ПРИВАРКУ

## Class 400

NPS	D1	D2	D3	d	n	a	f	L	A	B	Kv 100 %	кг
4"	254	200,2	157,2	25,4	8	35,1	6,4	406	130	260	330	63
5"	279,4	235	185,7	25,4	8	38,1	6,4	457	145	290	535	72
6"	317,5	269,7	215,9	25,4	12	41,1	6,4	495	150	295	790	81
8"	381	330,2	269,7	28,4	12	47,8	6,4	597	240	343	1450	140
10"	444,5	387,4	323,9	31,8	16	53,8	6,4	673	260	380	2330	174
12"	520,7	450,9	381	35,1	16	57,2	6,4	762	315	405	3420	260
14"	584,2	514,4	412,8	35,1	20	60,5	6,4	889	340	464	4720	380
16"	647,7	571,5	469,9	38,1	20	63,5	6,4	902	385	516	6220	600
20"	774,7	685,8	584,2	41,1	24	69,9	6,4	1054	435	570	9800	820
24"	914,4	812,8	692,2	47,8	24	76,2	6,4	1397	520	690	14300	1075
28"	1035,1	939,8	800,1	50,8	28	95,3	6,4	1600	560	790	19500	1460
32"	1149,4	1054,1	914,4	53,9	28	114,35	6,4	1752	680	910	25500	1830

## Class 600

NPS	D1	D2	D3	d	n	a	f	L	A	B	Kv 100 %	кг
4"	273,1	215,9	157,2	25,4	8	38,1	6,4	432	130	260	330	63
5"	330,2	266,7	185,7	28,4	8	44,5	6,4	495	145	290	535	73
6"	355,6	292,1	215,9	28,4	12	47,8	6,4	559	160	295	790	83
8"	419,1	349,3	269,7	31,8	12	55,6	6,4	660	247	343	1450	175
10"	508	431,8	323,9	35,1	16	63,5	6,4	787	255	380	2330	236
12"	558,8	489	381	35,1	20	66,5	6,4	838	320	415	3420	389
14"	603,3	527,1	412,8	38,1	20	69,9	6,4	889	340	464	4720	538
16"	685,8	603,3	469,9	41,1	20	76,2	6,4	991	385	516	6220	719
20"	812,8	723,9	584,2	44,5	24	88,9	6,4	1194	440	580	9800	1095

Kv 100 % [м³/час] – коэффициент пропускной способности, показывающий объемный расход воды в м³/час удельной плотностью 1000 кг/м³ при перепаде давления Δp,0,1 МПа при открытом затворе



## Применение

Обратные затворы представляют собой промышленную арматуру, автоматически предупреждающую обратное движение потока рабочей среды или удары в трубопроводе.

## Рабочая среда

Вода, морская вода, водяной пар, воздух, нефть, нефтепродукты, другие неагрессивные жидкости группы 1 и 2.

## Рабочая температура

В зависимости от применяемых материалов рабочая температура в диапазоне от -50 °С до +595 °С.

## Техническое описание

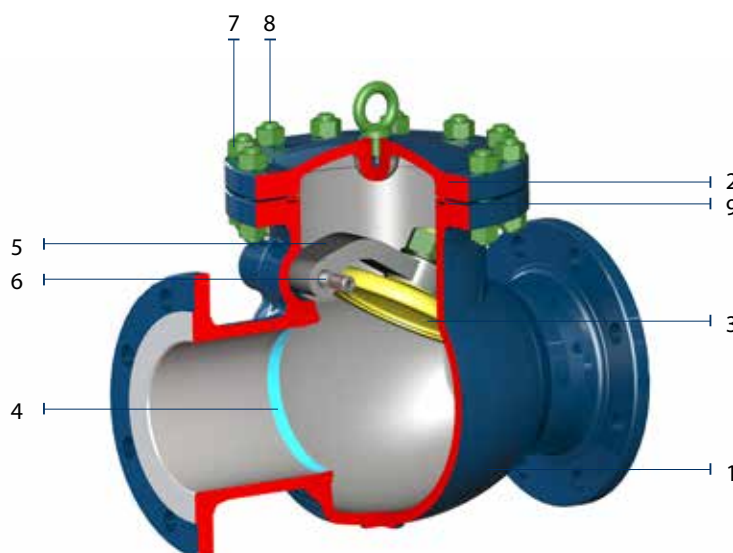
Обратные затворы изготовлены из стальных отливок с нередуцированным протоком. Они состоят из корпуса, крышки, седла, диска и консоли. Уплотнительная поверхность диска, имеющая наплавку, прилегает к наплавленной поверхности седла (у аустенита – из основного материала). Диск с консолью поворачивается на цапфе подвески и дожимается в седло собственной массой. Присоединительные фланцы являются интегральной составной частью корпуса. Крышка соединена с корпусом резьбовым (болтовым) соединением, уплотненным графитовой прокладкой. Допускаемое максимальное рабочее давление в зависимости от температуры указано в таблице зависимости давление / температура.

## Конструктивные варианты

- с рукояткой
- с байпасом
- с рукояткой и байпасом
- исполнение согласно EN 14141 и ISO 14313 - для нефти и природного газа. Затворы в открытом положении позволяют свободное движение скребка, очистительного или измерительного устройства.

## Управление

- автоматическое



## Материал по ASTM

Позиция	Деталь	Углеродистая сталь	Легированная сталь	Углеродистая сталь для низких температур	Коррозионностойкая сталь
1	Корпус	A216 WCB	A217 WC6	A352 LCC	A351 CF8M
2	Крышка	A216 WCB	A217 WC6	A352 LCC	A351 CF8M
3	Диск + наплавка	A216 WCB + 13Cr	A217 WC6 + STL6	A352 LCC + F304	A351 CF8M
4	Седло + наплавка **	A105 + 13Cr	A182 F11 + STL6	A350 LF2 + STL6	A351 CF8M
5	Консоль	A216 WCB	A217 WC6	A352 LCC	A351 CF8M
6	Цапфа консоли	A276 420	A182 F304	A182 F316	A182 F316
7	Гайка крышки	A194 2H*	A194 4*	A194 7M*	A194 8M*
8	Болт крышки	A193 B7*	A193 B16*	A320 L7M*	A193 B8M*
9	Прокладка	Графит с вкладышем из нержавеющей стали			

\*Эквивалент или согласно запросу заказчика, \*\* Другие исполнения (trim) по API 600 tab. 13 по запросу.



## Испытания

Стандартно затворы испытываются на прочность, герметичность к окружающей среде, работоспособность и герметичность затвора по EN 12266-1 класс герметичности C.

## Присоединение к трубопроводу

- фланцевое по ASME B16.5, ASME B16.25
- под приварку по ASME B16.25

## Монтаж

Обратные затворы устанавливаются на горизонтальные и вертикальные трубопроводы таким образом, чтобы стрелка, обозначенная на корпусе, соответствовала направлению движения потока рабочей среды. При установке на вертикальные трубопроводы рабочая среда должна протекать под диск (приподнимать его). Подробные данные приведены в руководстве по монтажу и эксплуатации.

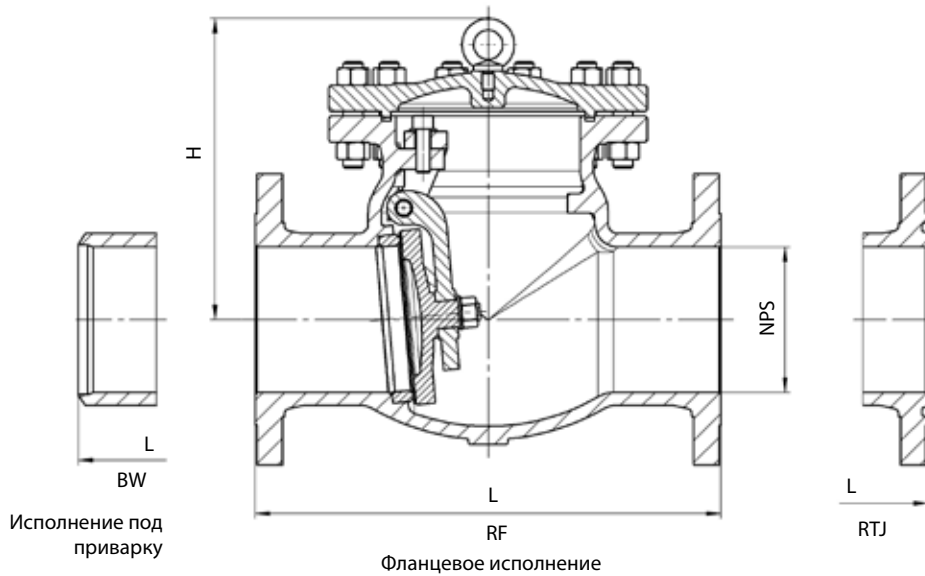
## Преимущества

- широкий диапазон рабочих параметров
- возможность выполнения ремонтов уплотнительных поверхностей



NPS 2"-30" • Class 150-600 • Tmax +595 °C

Присоединение: ☉ ASME B16.5 ФЛАНЦЕВОЕ  
☉ ASME B16.25 ПОД ПРИВАРКУ



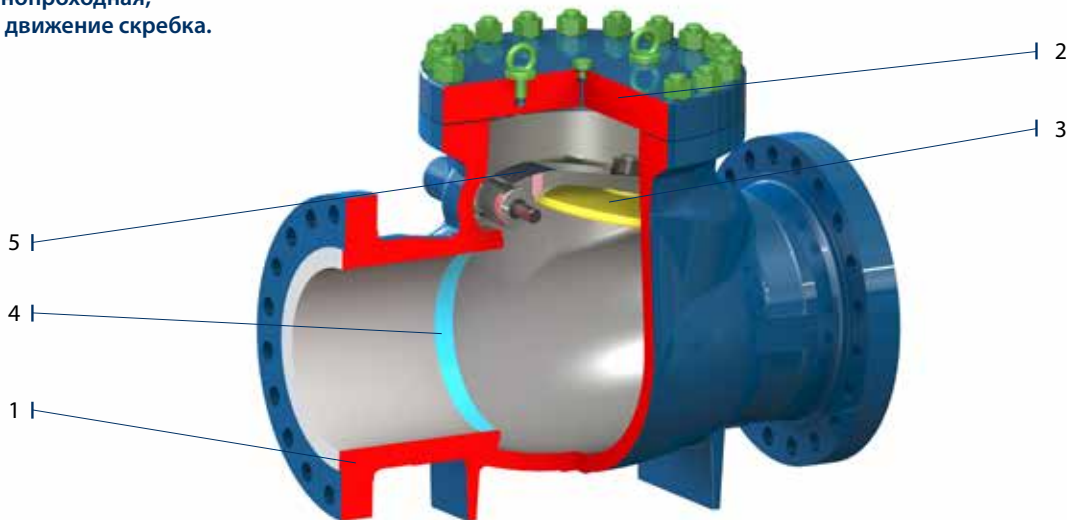
Class 150-600

NPS	DN	Class 150				Class 300					Class 600				
		L		H	кг	L			H	кг	L			H	кг
		RF	BW			RF	RTJ	BW			RF	RTJ	BW		
2"	50	203	203	132	15	267	283	267	144	20	292	295	292	170	28
2 1/2"	65	216	216	147	20	292	308	292	169	35	330	333	330	178	40
3"	80	241	241	176	27	318	333	318	210	40	356	359	356	246	68
4"	100	292	292	198	45	356	371	356	260	61	432	435	432	290	117
5"	125	330	330	255	58	400	416	400	295	80	508	511	508	320	155
6"	150	356	356	320	69	445	460	445	326	130	559	562	559	360	192
8"	200	495	495	380	131	533	549	533	380	190	660	664	660	430	340
10"	250	622	622	440	219	622	638	622	440	296	787	791	787	502	515
12"	300	699	699	480	321	711	727	711	520	450	838	841	838	554	750
14"	350	787	787	530	380	838	854	838	540	640	889	892	889	595	890
16"	400	864	864	580	560	864	879	864	588	850	991	994	991	680	1303
18"	450	978	978	618	630	978	994	978	670	1030	1092	1095	1092	778	1800
20"	500	978	978	657	770	1016	1035	1016	720	1330	1194	1200	1194	970	2150
24"	600	1295	1295	760	960	1346	1368	1346	850	1950	1397	1407	1397	1100	3200
26"	650	1295	1295	840	1250	1346	1372	1346	920	2300	-	-	-	-	-
28"	700	1448	1448	920	1580	1499	1524	1499	1150	2600	-	-	-	-	-
30"	750	1524	1524	980	1950	1594	1619	1594	1260	3200	-	-	-	-	-



NPS 12"-28" • Class 150-600 • Tmax +425°C  
 Конструктивное исполнение корпуса: отливка  
 исполнение согласно EN 14141 и ISO 14313  
 Арматура полнопроходная,  
 обеспечивает движение скребка.

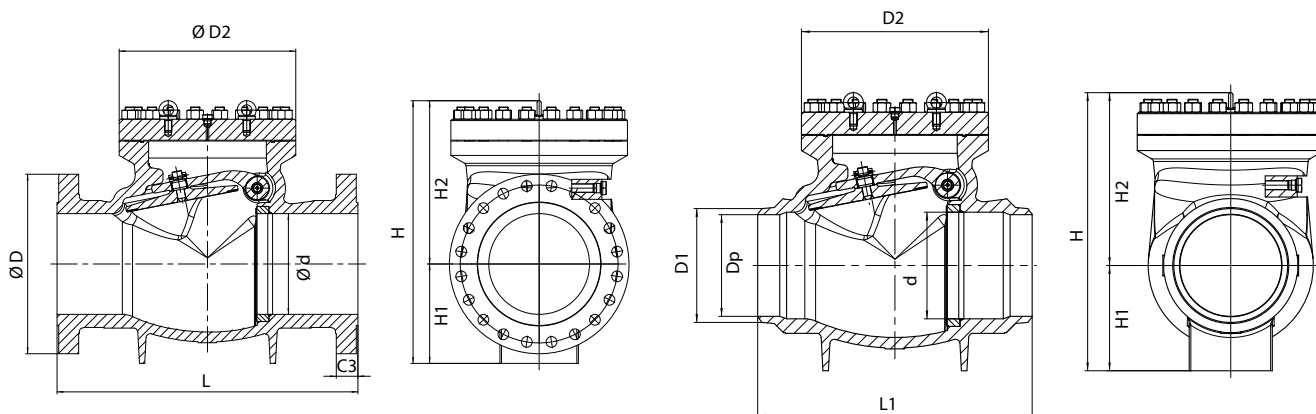
Присоединение: ASME B16.5, ASME B16.47 ФЛАНЦЕВОЕ  
 ASME B16.25 ПОД ПРИВАРКУ



## Материал

Позиция	Деталь	Углеродистая сталь от -27°C до 425°C	Углеродистая сталь для низких температур от -46°C до 350°C
1	Корпус	A216 WCB	A 352 LCC
2	Крышка	1.0425	A350 LF2
3	Диск + наплавка	1.0425 + Stelit	A 350 LF2 + Stelit
4	Седло + наплавка	1.0425 + Stelit	A 350 LF2 + Stelit
5	Консоль	1.0425	A 350 LF2

\* Другие материалы по запросу



## Class 150-600

NPS	Class	Ø d	D2	H	H1	H2	Фланцевое исполнение				Исполнение под приварку			
							Ø D	C3	L	кг	Ø D1	Ø Dp	L1	кг
12"	150	303	550	750	320	430	485	32	699	870	329	Исполнение под приварку	838	820
16"		385	675	1004	380	624	595	37	864	1050	413		991	928
24"		589	930	1300	550	750	815	48	1295	2890	619		1397	2700
28"		684	1150	1800	550	1250	925	72	1448	3990	721		1600	3830
12"	300	303	550	750	320	430	520	51	711	920	329		838	820
16"		385	675	1004	380	624	650	57	864	1130	413		991	928
24"		589	930	1300	550	750	915	72	1346	2970	619		1397	2700
28"		684	1150	1800	550	1250	1035	86	1499	4250	721		1600	3830
12"	600	303	550	750	320	430	560	74	838	945	329	838	820	
16"		385	675	1004	380	624	685	84	991	1150	413	991	928	
24"		589	930	1300	550	750	940	109	1397	3150	619	1397	2700	
28"		684	1150	1800	550	1250	-	-	-	-	721	1600	3830	

### Применение

Обратные затворы представляют собой автоматическую арматуру, предупреждающую обратное движение потока среды. Они применяются там, где обратное движение потока среды является нежелательным, чаще всего в качестве защиты насосов, вентиляторов и т.п. Обратные затворы не заменяют запорную арматуру.

### Рабочая среда

Вода, питьевая вода, пар, воздух и другие неагрессивные жидкости. В случае питьевой воды уплотнительное кольцо должно быть из EPDM или уплотнительные поверхности «металл по металлу».

### Рабочая температура

Температура рабочей среды определяется исполнением уплотнительных поверхностей и материалом уплотнительного кольца в уплотнительной поверхности корпуса:

- для уплотнительных колец NBR: -20 °C +100 °C
- для уплотнительных колец VITON: -10 °C +160 °C
- для уплотнительных колец EPDM: -20 °C +150 °C
- для уплотнительных поверхностей «металл по металлу»: -20 °C +400 °C

### Техническое описание

Диск с цапфой установлен в корпусе обратного затвора качающимся. Движение диска управляется протекающей рабочей средой. При движении рабочей среды по направлению стрелки диск открывается. Движение потока рабочей среды в обратном направлении невозможно. Диск закрыт, опирается на уплотнительную поверхность седла корпуса, оснащенную круглым резиновым уплотнительным кольцом. Арматура поставляется без прижимной пружины диска или с прижимной пружиной.

### Управление

- автоматическое



### Испытания

Стандартно затворы испытываются на прочность, герметичность к окружающей среде, работоспособность и герметичность затвора по API 598. По прочности обратные затворы рассчитаны на полный перепад давления на закрытый диск в противоположном направлении движения потока среды.

### Присоединение к трубопроводу

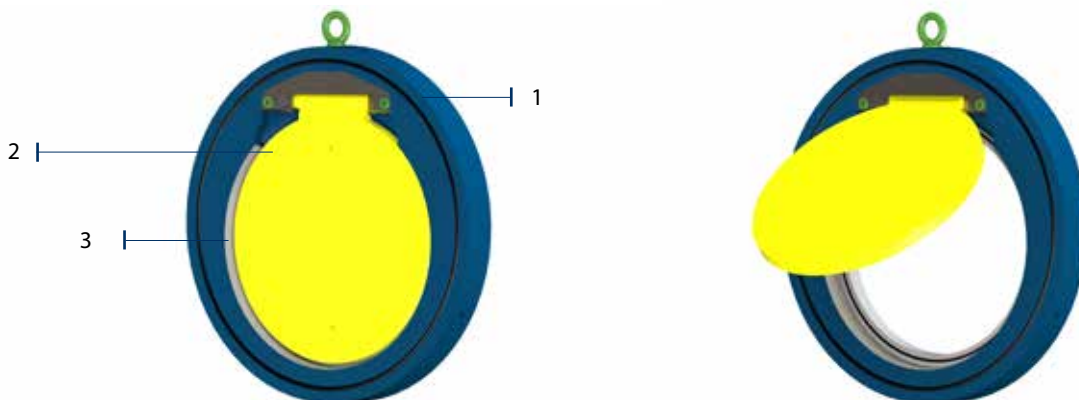
- бесфланцевое
- строительные размеры устанавливаются изготовителем

### Монтаж

Обратные затворы устанавливаются на горизонтальные и вертикальные трубопроводы таким образом, чтобы стрелка, обозначенная на корпусе, соответствовала направлению движения потока рабочей среды. При установке на горизонтальные и вертикальные трубопроводы строповочная проушина должна находиться над затвором, и его ось должна вместе с осью трубопровода лежать в вертикальной плоскости. При установке на вертикальные и наклонные трубопроводы направление движения потока среды должно быть снизу вверх.

### Преимущества

- простая конструкция
- минимальные размеры застройки
- при эксплуатации не нуждаются в техническом обслуживании



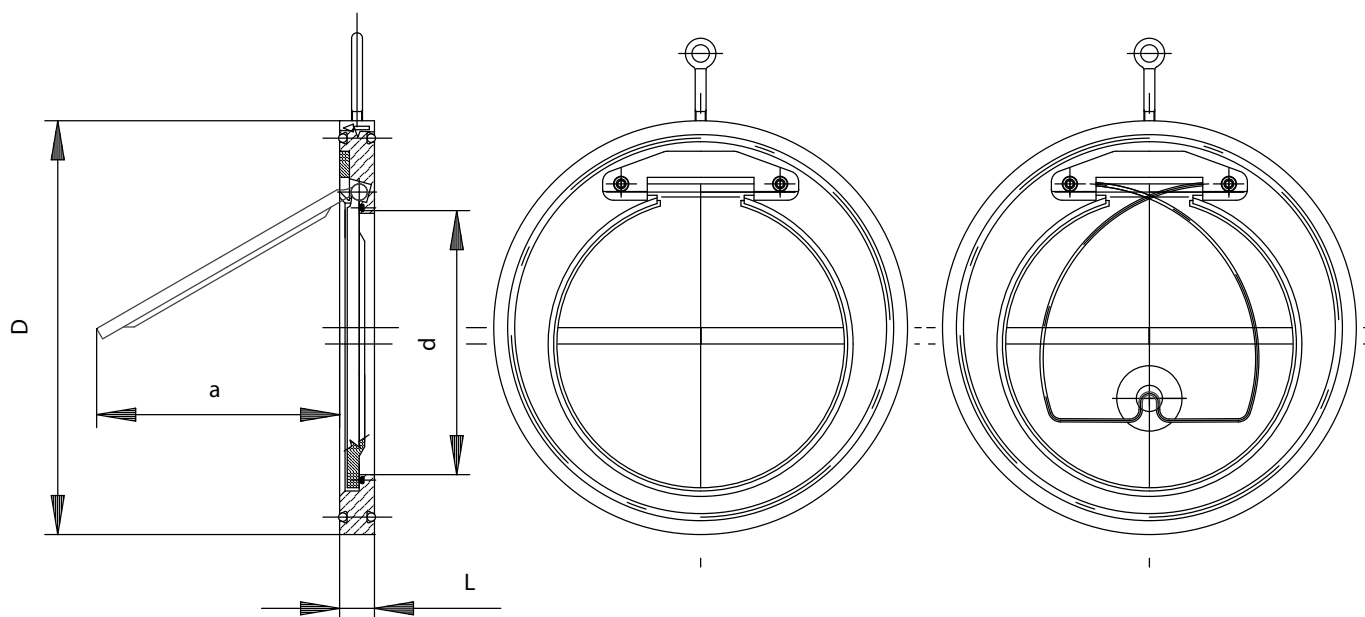
### Материал по ASTM

Позиция	Деталь	ASTM	API
		Углеродистая сталь	Нержавеющая сталь
1	Корпус	A515 Gr.60, A537 Cl.1	A276 TYPE /Type 321
2	Диск		
3	Прокладка	NBR, EPDM, VITON	



NPS 6"-24" • Class 150-300 • Tmax +350 °C

Присоединение:  ASME B16.5 БЕСФЛАНЦЕВОЕ



### Class 150

NPS	L	a	d	D	Kv 100 %	кг
6"	19	117	112	218	877	4,5
8"	29	160	154	275	1420	10
10"	29	200	200	336	2130	13
12"	38	235	240	406	3215	25,5
14"	44	258	270	447	4928	35
16"	51	300	310	511	6055	52
18"	60	331	360	545	8352	62
20"	64	368	405	603	10440	79
24"	64	435	486	714	15660	108

### Class 300

NPS	L	a	d	D	Kv 100 %	кг
6"	22	117	112	247	877	7
8"	29	160	154	304	1420	13
10"	38	200	200	358	2130	21
12"	51	235	240	418	3215	37
14"	51	258	270	482	4928	51
16"	51	300	310	536	6055	61
18"	76	331	360	593	8352	105
20"	83	368	405	650	10440	133
24"	83	435	486	771	15660	184

Kv 100 % [м³/час] – коэффициент пропускной способности, показывающий объемный расход воды в м³/час удельной плотностью 1000 кг/ м³ при перепаде давления  $\Delta p$  0,1 МПа при открытом затворе



## ТАБЛИЦЫ ДАВЛЕНИЕ / ТЕМПЕРАТУРА

Значения PS в соответствии со стандартом на присоединительные фланцы EN 1092-1:2008.

### PN 2,5

Материал корпуса	Группа мат.	Максимальное допустимое давление – PS в барах															
		Температура															
		20 °C	100 °C	150 °C	200 °C	250 °C	300 °C	350 °C	400 °C	450 °C	500 °C	550 °C	560 °C	570 °C	580 °C	590 °C	600 °C
1.0425 (P265GH)	3E0	2,5	2,3	2,2	2,0	1,9	1,7	1,6	1,4	0,8	-	-	-	-	-	-	-
1.0566 (P355NL1)	7E1	2,5	2,5	2,5	2,5	2,5	2,4	2,2	1,9	-	-	-	-	-	-	-	-
1.4541 (X6CrNiTi18-10)	12E0	-	2,4	2,3	2,2	2,1	1,9	1,9	1,8	1,8	1,7	1,6	1,5	1,4	1,2	1,1	1

### PN 6

Материал корпуса	Группа мат.	Максимальное допустимое давление – PS в барах															
		Температура															
		20 °C	100 °C	150 °C	200 °C	250 °C	300 °C	350 °C	400 °C	450 °C	500 °C	550 °C	560 °C	570 °C	580 °C	590 °C	600 °C
1.0425 (P265GH)	3E0	6,0	5,5	5,2	5,0	4,5	4,1	3,8	3,5	1,9	-	-	-	-	-	-	-
1.0619 (GP240GH)	3E0	10,0	9,2	8,8	8,3	7,6	6,9	6,4	5,9	3,2	-	-	-	-	-	-	-
1.7335 (13CrMo45)	5E0	-	6,0	6,0	6,0	6,0	5,9	5,7	5,4	5,1	3,9	-	-	-	-	-	-
1.0566 (P355NL1)	7E1	6,0	6,0	6,0	6,0	6,0	5,8	5,4	4,7	-	-	-	-	-	-	-	-
1.4541 (X6CrNiTi18-10)	12E0	-	5,9	5,6	5,3	5	4,7	4,6	4,4	4,3	4,2	4	3,6	3,3	3	2,7	2,4
1.4408 (GX5CrNiMo19-11-2)	14E0	10,0	10,0	9,0	8,4	7,9	7,4	7,1	6,8	6,7	6,6	6,5	-	-	-	-	-
1.0577 (S355J2G3)		-	-	-	0,86	0,81	0,75	0,68	0,61	-	-	-	-	-	-	-	-

### PN 10

Материал корпуса	Группа мат.	Максимальное допустимое давление – PS в барах															
		Температура															
		20 °C	100 °C	150 °C	200 °C	250 °C	300 °C	350 °C	400 °C	450 °C	500 °C	550 °C	560 °C	570 °C	580 °C	590 °C	600 °C
1.0619 (GP240GH)	3E0	10,0	9,2	8,8	8,3	7,6	6,9	6,4	5,9	3,2	-	-	-	-	-	-	-
1.7335 (13CrMo45)	5E0	-	10,0	10,0	10,0	10,0	9,9	9,5	9,0	8,5	6,5	-	-	-	-	-	-
1.4541 (X6CrNiTi18-10)	12E0	-	9,9	9,3	8,8	8,4	7,9	7,6	7,4	7,2	7	6,7	6,1	5,6	5	4,5	4
1.4408 (GX5CrNiMo19-11-2)	14E0	10,0	10,0	9,0	8,4	7,9	7,4	7,1	6,8	6,7	6,6	6,5	-	-	-	-	-
1.0577 (11 523)		-	-	-	1,36	1,28	1,19	1,08	1,07	-	-	-	-	-	-	-	-

### PN 16

Материал корпуса	Группа мат.	Максимальное допустимое давление – PS в барах															
		Температура															
		20 °C	100 °C	150 °C	200 °C	250 °C	300 °C	350 °C	400 °C	450 °C	500 °C	550 °C	560 °C	570 °C	580 °C	590 °C	600 °C
1.0425 (P265GH)	3E0	16,0	14,8	14,0	13,3	12,1	11,0	10,2	9,5	5,2	-	-	-	-	-	-	-
1.0566 (P355NL1)	7E1	16,0	16,0	16,0	16,0	16,0	15,6	14,4	12,7	-	-	-	-	-	-	-	-
1.0619 (GP240GH)	3E0	16,0	14,8	14,0	13,3	12,1	11,0	10,2	9,5	5,2	-	-	-	-	-	-	-
1.7357 (G17CrMo5-5)	5E0	16,0	16,0	16,0	16,0	16,0	15,9	15,2	14,4	13,7	10,4	3,7	3,0	2,5	-	-	-
1.6220 (G20Mn5)	7E1	16,0	16,0	16,0	16,0	16,0	15,6	-	-	-	-	-	-	-	-	-	-
1.4541 (X6CrNiTi18-10)	12E0	-	15,8	14,9	14,1	13,4	12,7	12,2	11,8	11,6	11,3	10,8	9,8	8,9	8,1	7,3	6,5
1.4408 (GX5CrNiMo19-11-2)	14E0	16,0	16,0	14,5	13,4	12,7	11,8	11,4	10,9	10,7	10,5	10,4	-	-	-	-	-
1.0577 (11 523)		-	-	-	2,18	2,05	1,91	1,73	1,55	-	-	-	-	-	-	-	-
1.7335 (13CrMo45)	5E0	-	16,0	16,0	16,0	16,0	15,9	15,2	14,4	13,7	10,4	-	-	-	-	-	-

### PN 25

Материал корпуса	Группа мат.	Максимальное допустимое давление – PS в барах															
		Температура															
		20 °C	100 °C	150 °C	200 °C	250 °C	300 °C	350 °C	400 °C	450 °C	500 °C	550 °C	560 °C	570 °C	580 °C	590 °C	600 °C
1.0425 (P265GH)	3E0	25,0	23,2	22,0	20,8	19,0	17,2	16,0	14,8	8,2	-	-	-	-	-	-	-
1.0619 (GP240GH)	3E0	25,0	23,2	22,0	20,8	19,0	17,2	16,0	14,8	8,2	-	-	-	-	-	-	-
1.7357 (G17CrMo5-5)	5E0	25,0	25,0	25,0	25,0	25,0	24,8	23,8	22,6	21,4	16,3	5,8	4,7	3,9	-	-	-
1.7335 (13CrMo45)	5E0	-	25,0	25,0	25,0	25,0	24,8	23,8	22,6	21,4	16,3	-	-	-	-	-	-
1.0566 (P355NL1)	7E1	25,0	25,0	25,0	25,0	25,0	24,5	22,6	19,8	-	-	-	-	-	-	-	-
1.6220 (G20Mn5)	7E1	25,0	25,0	25,0	25,0	25,0	24,5	-	-	-	-	-	-	-	-	-	-
1.4541 (X6CrNiTi18-10)	12E0	-	24,7	23,3	22,1	21	19,8	19,1	18,5	18,1	17,7	16,9	15,3	14	12,7	11,4	10,2
1.4408 (GX5CrNiMo19-11-2)	14E0	25,0	25,0	22,7	21,0	19,8	18,5	17,8	17,1	16,8	16,5	16,3	-	-	-	-	-
1.0577 (11 523)		-	-	-	3,41	3,2	2,78	2,7	2,42	-	-	-	-	-	-	-	-





## PN 40

Материал корпуса		Группа мат.		Максимальное допустимое давление – PS в барах															
Температура		20 °C	100 °C	150 °C	200 °C	250 °C	300 °C	350 °C	400 °C	450 °C	500 °C	550 °C	560 °C	570 °C	580 °C	590 °C	600 °C		
1.0619 (GP240GH)	3E0	40,0	37,1	35,2	33,3	30,4	27,6	25,7	23,8	13,1	-	-	-	-	-	-	-		
1.7335 (13CrMo45)	5E0		40,0	40,0	40,0	40,0	39,8	38,0	36,1	34,2	26,0	-	-	-	-	-	-		
1.7357 (G17CrMo5-5)	5E0	40,0	40,0	40,0	40,0	40,0	39,8	38,0	36,1	34,2	26,0	9,3	7,6	6,2	-	-	-		
1.6220 (G20Mn5)	7E1	40,0	40,0	40,0	40,0	40,0	39,2	-	-	-	-	-	-	-	-	-	-		
1.4541 (X6CrNiTi18-10)	12E0		39,6	37,3	35,4	33,7	31,8	30,6	29,7	29	28,3	27	24,5	22,4	20,3	18,2	16,3		
1.4408 (GX5CrNiMo19-11-2)	14E0	40,0	40,0	36,3	33,7	31,8	29,7	28,5	27,4	26,9	26,4	26,0	25,7	25,4	-	-	-		
1.0577 (11 523)		-	-	-	5,45	5,11	7,52	4,32	3,87	-	-	-	-	-	-	-	-		

## PN 63

Материал корпуса		Группа мат.		Максимальное допустимое давление – PS в барах															
Температура		20 °C	100 °C	150 °C	200 °C	250 °C	300 °C	350 °C	400 °C	450 °C	500 °C	550 °C	560 °C	570 °C	580 °C	590 °C	600 °C		
1.0619 (GP240GH)	3E0	63,0	58,5	55,5	52,5	48,0	43,5	40,5	37,5	20,7	-	-	-	-	-	-	-		
1.7335 (13CrMo45)	5E0	-	63,0	63,0	63,0	63,0	62,7	60,0	57,0	54,0	41,1	-	-	-	-	-	-		
1.7357 (G17CrMo5-5)	5E0	63,0	63,0	63,0	63,0	63,0	62,7	60,0	57,0	54,0	41,1	14,7	12,0	9,9	-	-	-		
1.6220 (G20Mn5)	7E1	63,0	63,0	63,0	63,0	63,0	61,8	-	-	-	-	-	-	-	-	-	-		
1.4541 (X6CrNiTi18-10)	12E0	-	62,4	58,8	55,8	53,1	50,1	48,3	46,8	45,7	44,7	42,6	38,7	35,4	32,1	28,8	25,8		
1.4408 (GX5CrNiMo19-11-2)	14E0	63,0	63,0	57,3	53,1	50,1	46,8	45,0	43,2	42,4	41,7	41,1	40,5	40,0	-	-	-		
1.0577 (11 523)		-	-	-	8,58	8,05	7,52	6,81	6,1	-	-	-	-	-	-	-	-		

## PN 100

Материал корпуса		Группа мат.		Максимальное допустимое давление – PS в барах															
Температура		20 °C	100 °C	150 °C	200 °C	250 °C	300 °C	350 °C	400 °C	450 °C	500 °C	550 °C	560 °C	570 °C	580 °C	590 °C	600 °C		
1.0619 (GP240GH)	3E0	100,0	92,8	88,0	83,3	76,1	69,0	64,2	59,5	32,8	-	-	-	-	-	-	-		
1.7335 (13CrMo45)	5E0	-	100,0	100,0	100,0	100,0	99,5	95,2	90,4	85,7	65,2	-	-	-	-	-	-		
1.7357 (G17CrMo5-5)	5E0	100,0	100,0	100,0	100,0	100,0	99,5	95,2	90,4	85,7	65,2	23,3	19,0	15,7	-	-	-		
1.6220 (G20Mn5)	7E1	100,0	100,0	100,0	100,0	100,0	98,0	-	-	-	-	-	-	-	-	-	-		
1.4541 (X6CrNiTi18-10)	12E0	-	99	93,3	88,5	84,2	79,5	76,6	74,2	72,6	70,9	67,6	61,4	56,1	50,9	45,7	40,9		
1.4408 (GX5CrNiMo19-11-2)	14E0	100,0	100,0	90,9	84,2	79,5	74,2	71,4	68,5	67,3	66,1	65,2	64,3	63,5	-	-	-		
1.0577 (11 523)		-	-	-	13,6	12,8	11,9	10,8	9,68	-	-	-	-	-	-	-	-		

## PN 160

Материал корпуса		Максимальное допустимое давление – PS в барах																			
Температура		20 °C	100 °C	150 °C	200 °C	250 °C	300 °C	350 °C	400 °C	450 °C	480 °C	500 °C	520 °C	530 °C	540 °C	550 °C	560 °C	570 °C	580 °C	590 °C	600 °C
P250GH (C22.8)	1.0460	175,2	167,6	152,4	133,3	121,9	110,4	102,8	95,2	52,6	-	-	-	-	-	-	-	-	-	-	-
16Mo3	1.5415	197	179	160	144,8	133,3	114,3	110,5	106,7	102,9	100,6	70,9	45	35,8	-	-	-	-	-	-	-
13CrMo4-5	1.7335	194	182,9	171,4	160	152,4	141	133,3	125,7	118,1	115,8	104,4	71,6	59,4	46,5	37,3	30,5	25,1	-	-	-
11CrMo9-10 (1.7383)	1.7380	190,5	178,7	171,2	163,8	156,2	148,6	141	133,3	125,7	121,1	102,9	78,5	68,6	59,4	51,8	44,2	38,9	33,5	29	25,9
14MoV6-3	1.7715	219	215	210	203	183,6	171,4	164,6	159,2	154,7	153,3	147	113,5	99,8	86,1	75,4	65,5	55,6	-	-	-
15NiCuMoNb5-6-4	1.6368	260	260	260	260	260	258	249	224	157	-	-	-	-	-	-	-	-	-	-	-
GP240GH	1.0619	160	149	141	133	122	110	103	95,2	52,5	-	-	-	-	-	-	-	-	-	-	-
G20Mo5	1.5419	160	160	160	160	156	137	130	122	118	89,7	70,8	44,9	35,8	-	-	-	-	-	-	-
G17CrMo5-5	1.7357	186,7	172,1	161,2	160	160	159	152	145	137	117	104	71,6	59,4	46,4	37,3	30,4	-	-	-	-

## PN 250

Материал корпуса		Максимальное допустимое давление – PS в барах																			
Температура		20 °C	100 °C	150 °C	200 °C	250 °C	300 °C	350 °C	400 °C	450 °C	480 °C	500 °C	520 °C	530 °C	540 °C	550 °C	560 °C	570 °C	580 °C	590 °C	600 °C
P250GH (C22.8)	1.0460	274	262	238	208	184,5	160,7	136,9	107,1	82,1	-	-	-	-	-	-	-	-	-	-	-
16Mo3	1.5415	307	280	250	226	208	178,6	172,6	166,7	160,7	157,1	110,7	70,2	56	-	-	-	-	-	-	-
13CrMo4-5	1.7335	302	286	268	250	238	220	208	196	184,5	181	163,1	111,9	92,9	72,6	58,3	47,6	39,3	-	-	-
11CrMo9-10 (1.7383)	1.7380	298	279	268	256	244	232	220	208	196,4	189,3	160,7	122,6	107,1	92,9	81	69	60,7	52,4	45,2	40,5
14MoV6-3	1.7715	342	336	329	318	287	268	257	249	242	240	230	177,4	156	134,5	117,9	102,4	86,9	-	-	-
15NiCuMoNb5-6-4	1.6368	400	400	400	400	400	400	389	350	245	-	-	-	-	-	-	-	-	-	-	-



# ОБРАТНЫЕ ЗАТВОРЫ

## PN 320

Материал корпуса		Максимальное допустимое давление – PS в барах																			
Температура		20 °C	100 °C	150 °C	200 °C	250 °C	300 °C	350 °C	400 °C	450 °C	480 °C	500 °C	520 °C	530 °C	540 °C	550 °C	560 °C	570 °C	580 °C	590 °C	600 °C
P250GH (C22.8)	1.0460	350	335	305	267	236	206	175,2	137,1	105,1	-	-	-	-	-	-	-	-	-	-	-
16Mo3	1.5415	393	358	320	290	267	229	221	213	206	201	141,7	89,9	71,6	-	-	-	-	-	-	-
13CrMo4-5	1.7335	387	366	343	320	305	282	267	251	236	232	209	143,2	118,9	93	74,7	61	50,3	-	-	-
11CrMo9-10 (1.7383)	1.7380	381	357	342	328	312	297	282	267	251	242	206	157	137,1	118,9	103,6	88,4	77,7	67	57,9	51,8
14MoV6-3	1.7715	438	430	421	407	367	343	329	318	309	307	294	227	199,6	172,2	150,9	131	111,2	-	-	-
15NiCuMoNb5-6-4	1.6368	510	510	510	510	510	510	498	448	314	-	-	-	-	-	-	-	-	-	-	-

## PN 400

Материал корпуса		Максимальное допустимое давление – PS в барах																			
Температура		20 °C	100 °C	150 °C	200 °C	250 °C	300 °C	350 °C	400 °C	450 °C	480 °C	500 °C	520 °C	530 °C	540 °C	550 °C	560 °C	570 °C	580 °C	590 °C	600 °C
P250GH (C22.8)	1.0460	438	419	381	333	295	257	219	171,4	131,4	-	-	-	-	-	-	-	-	-	-	-
16Mo3	1.5415	491	448	400	362	333	286	276	267	257	251	177,1	112,4	89,5	-	-	-	-	-	-	-
13CrMo4-5	1.7335	484	457	429	400	381	352	333	314	295	290	261	179	148,6	116,2	93,3	76,2	62,9	-	-	-
11CrMo9-10 (1.7383)	1.7380	476	447	428	410	390	371	352	333	314	303	257	196,2	171,4	148,6	129,5	110,5	97,1	83,8	72,4	64,8
14MoV6-3	1.7715	548	537	526	509	459	429	411	398	387	383	368	284	250	215	188,6	163,8	139	-	-	-
15NiCuMoNb5-6-4	1.6368	640	640	640	640	640	640	623	560	392	-	-	-	-	-	-	-	-	-	-	-

## Class 150

Материал корпуса		Группа мат.	Максимальное допустимое давление – PS в барах												
Температура			20 °C	100 °C	150 °C	200 °C	250 °C	300 °C	350 °C	400 °C	425 °C	450 °C	500 °C	538 °C	600 °C
A 216 WCB	1.1		19,6	17,7	15,8	13,8	12,1	10,2	8,4	6,5	5,5	-	-	-	-
A 350 LF2	1.1		19,6	17,7	15,8	13,8	12,1	10,2	8,4	6,5	5,5	-	-	-	-
A 516 Gr.70	1.1		19,6	17,7	15,8	13,8	12,1	10,2	8,4	6,5	5,5	-	-	-	-
A537 Cl.1	1.1		19,6	17,7	15,8	13,8	12,1	10,2	8,4	6,5	5,5	-	-	-	-
A 335 P12	1.16		-	15,0	14,3	13,8	12,1	10,2	8,4	6,5	-	4,6	2,8	-	-
A 352 LCC	1.2		19,8	17,7	15,8	13,8	12,1	10,2	8,4	-	-	-	-	-	-
A515 Gr.60	1.4		-	14,9	14,4	13,8	12,1	10,2	8,4	6,5	5,5	4,6	2,8	1,4	-
A 217 WC6	1.9		19,8	17,7	15,8	13,8	12,1	10,2	8,4	6,5	5,5	4,6	2,8	1,4	1,4
A 351 CF8M	2.2		19,0	16,2	14,8	13,7	12,1	10,2	8,4	6,5	5,5	4,6	2,8	1,4	-

## Class 300

Материал корпуса		Группа мат.	Максимальное допустимое давление – PS в барах												
Температура			20 °C	100 °C	150 °C	200 °C	250 °C	300 °C	350 °C	400 °C	425 °C	450 °C	500 °C	538 °C	600 °C
A 216 WCB	1.1		51,1	46,6	45,1	43,8	41,9	39,8	37,6	34,7	28,8	-	-	-	-
A 350 LF2	1.1		51,1	46,6	45,1	43,8	41,9	39,8	37,6	34,7	28,8	-	-	-	-
A 516 Gr.70	1.1		51,1	46,6	45,1	43,8	41,9	39,8	37,6	34,7	28,8	-	-	-	-
A537 Cl.1	1.1		19,6	17,7	15,8	13,8	12,1	10,2	8,4	6,5	5,5	-	-	-	-
A 335 P12	1.16		-	39,1	37,3	36,0	34,8	33,7	32,6	31,5	-	29,9	22,8	-	-
A 352 LCC	1.2		51,7	51,5	50,2	48,6	46,3	42,9	40,0	-	-	-	-	-	-
A515 Gr.60	1.4		-	38,8	37,6	36,4	34,9	33,2	31,2	29,3	25,8	21,4	20,6	5,9	-
A 217 WC6	1.9		51,7	51,5	49,7	48,0	46,3	42,9	40,3	36,5	35,2	33,7	25,7	14,9	6,1
A 351 CF8M	2.2		49,6	42,2	38,5	35,7	33,4	31,6	30,3	29,4	29,1	28,8	28,2	25,2	-

## Class 400

Материал корпуса		Группа мат.	Максимальное допустимое давление – PS в барах												
Температура			20 °C	100 °C	150 °C	200 °C	250 °C	300 °C	350 °C	400 °C	425 °C	450 °C	500 °C	538 °C	600 °C
A 335 P12	1.16		56,7	55,8	52,4	50,9	49,7	48,8	47,7	45,4	43,1	-	41,3	36,6	18,3
A515 Gr.60	1.4		56,7	55,6	51,5	50,3	48,8	46,3	43,1	41,2	40,4	34,4	-	-	-

## Class 600

Материал корпуса		Группа мат.	Максимальное допустимое давление – PS в барах												
Температура			20 °C	100 °C	150 °C	200 °C	250 °C	300 °C	350 °C	400 °C	425 °C	450 °C	500 °C	538 °C	600 °C
A 216 WCB	1.1		102,1	93,2	90,2	87,6	83,9	79,6	75,1	69,4	57,5	-	-	-	-
A 350 LF2	1.1		102,1	93,2	90,2	87,6	83,9	79,6	75,1	69,4	57,5	-	-	-	-
A 516 Gr.70	1.1		102,1	93,2	90,2	87,6	83,9	79,6	75,1	69,4	57,5	-	-	-	-
A537 Cl.1	1.1		19,6	17,7	15,8	13,8	12,1	10,2	8,4	6,5	5,5	-	-	-	-
A 335 P12	1.16		-	78,1	74,5	72,0	69,7	67,4	65,2	62,9	-	59,8	45,6	-	-
A 352 LCC	1.2		103,4	103,0	100,3	97,2	92,7	85,7	80,0	-	-	-	-	-	-
A515 Gr.60	1.4		-	77,7	75,1	72,8	69,8	66,4	62,5	58,7	51,5	42,7	20,6	11,8	-
A 217 WC6	1.9		103,4	103,0	99,5	95,9	92,7	85,7	80,4	73,3	70,0	67,7	51,5	29,8	12,2
A 351 CF8M	2.2		99,3	84,4	77,0	71,3	66,8	63,2	60,7	58,9	58,3	57,7	56,5	50,0	-

## СОСТАВ ТИПОВОГО ОБОЗНАЧЕНИЯ

Типовое обозначение однозначно описывает арматуру.

Типовое обозначение составляет изготовитель (поставщик).

Типовое обозначение служит заказчику при последующей коммуникации с изготовителем (поставщиком) арматуры.



### Тип арматуры

- C09 – обратный дисковый затвор
- L10 – обратный затвор
- M22 – замок давления

### Конструктивное исполнение корпуса – C09

- 5 – корпус сварной или поковка, с рукояткой и противовесом

### Конструктивное исполнение корпуса – L10

- 1 - корпус - поковка, фланцевое соединение с крышкой
- 2 - корпус - поковка, самоуплотняющаяся крышка
- 3 - корпус - отливка, фланцевое соединение с крышкой
- 4 - корпус - отливка, самоуплотняющаяся крышка
- 7 - корпус - поковка, исполнение межфланцевое

### Конструктивное исполнение корпуса – M22

- 1 - корпус - поковка, фланцевое соединение с крышкой

### Материал уплотнительных поверхностей

- 1 - 13Cr x 13Cr
- 2 - нержавеющая сталь x нержавеющая сталь
- 3 - нержавеющая сталь x стеллит
- 4 - металл x резина
- 5 - стеллит x стеллит
- 6 - основной материал x основной материал
- 7 - 13Cr x нержавеющая сталь
- 8 - 13Cr x стеллит

### Присоединение к трубопроводу

- 1 - фланцевое
- 2 – под приварку
- 7 - бесфланцевое

### Управление

- 7 - автоматическое
- 9 - вспомогательное устройство (рукоятка с противовесом)

### Материал корпуса

- 0 - формованная коррозионностойкая сталь
- 2 - легированная сталь для отливок
- 3 - формованная (кованная) легированная сталь
- 4 - формованная (кованная) углеродистая сталь
- 5 - литая углеродистая сталь

### Знак изготовителя (поставщика)

- AG – ARMATURY Group a.s.

В данных каталога не отражаются конструктивные изменения, для заказа и поставки товара обязательными являются данные, указанные в соответствующих технических условиях.



#### Чешская Республика

##### ARMATURY Group a.s.

Производственное подразделение  
и руководство компании  
Nádražní 129, 747 22 Dolní Benešov  
тел.: +420/553 680 111  
факс: +420/553 680 333  
e-mail: agroup@agroup.cz

#### Словакия

##### ARMATURY GROUP, s.r.o.

Производственное подразделение  
и руководство компании  
Jánošíkova 264, 010 01 Žilina  
тел.: +421/41/707 77 77  
факс: +421/41/707 77 70  
e-mail: zilina@agroup.cz

#### Австрия

##### Armatury Group GmbH

Официальный представитель  
«ARMATURY Group a.s.»  
Attemsgasse 45/1/7, A-1220 Wien  
моб.: +43 (0) 664 /88 51 33 33  
тел.: +43 (0) 1 / 20 21 985  
факс: +43 (0) 1 / 20 21 985  
e-mail: david.styblo@armatury.at

#### Россия

##### Представительство Armatury Group a.s.

Объект Посольства Чешской Республики  
ул. 3-я Тверская-Ямская, д. 31/35, офис 601,  
125047 Москва  
тел./факс: +7/495 956 3335  
e-mail: moscow@agroup.cz

#### Китай

##### ARMATURY GROUP Co., Ltd

Дочернее общество  
Xinjing road 18  
Zhangjiagang Economic & Technological  
Development Zone  
Jiangsu, Китай  
моб.: (Китай): +86 137 7326 6078  
моб.: (CZ): +420 606 713 721  
e-mail: radomir.lukes@agroup.cz

#### Другие торговые представительства и партнёры:

Польша, Норвегия, Турция, Эстония, Румыния,  
Египет, Ирак, Пакистан, Индия, Китай, Судан,  
Алжир и другие страны по всему миру.



[www.armaturygroup.cz](http://www.armaturygroup.cz)